

KLARSTEIN NIELSTRTK
TEIN NIELSTRTK KLAR
KLARSTEIN NIELSTRTK
TEIN NIELSTRTK KLAR
KLARSTEIN NIELSTRTK
TEIN NIELSTRTK KLAR
KLARSTEIN NIELSTRTK

KLARSTEIN

Tealicious

Teekoher

Tea Maker

Hervidor de té

Théière

Bollitore per preparare tè

10035475

Sehr geehrter Kunde,

wir gratulieren Ihnen zum Erwerb Ihres Gerätes. Lesen Sie die folgenden Hinweise sorgfältig durch und befolgen Sie diese, um möglichen Schäden vorzubeugen. Für Schäden, die durch Missachtung der Hinweise und unsachgemäßen Gebrauch entstehen, übernehmen wir keine Haftung. Scannen Sie den folgenden QR-Code, um Zugriff auf die aktuellste Bedienungsanleitung und weitere Informationen rund um das Produkt zu erhalten.



INHALTSVERZEICHNIS

Sicherheitshinweise	4
Geräteübersicht	5
Vor dem ersten Betrieb	6
Teezubereitung	6
Reinigung und Pflege	7
Hinweise zur Entsorgung	8
Hersteller	8

English	9
Español	15
Français	21
Italiano	27

TECHNISCHE DATEN

Artikelnummer	10035475
Stromversorgung	220-240 V ~ 50 Hz
Heiz-Leistung	1100-1300 W
Warmhalte-Leistung	60-70 W
Füllmenge Wassertank	1 L

SICHERHEITSHINWEISE

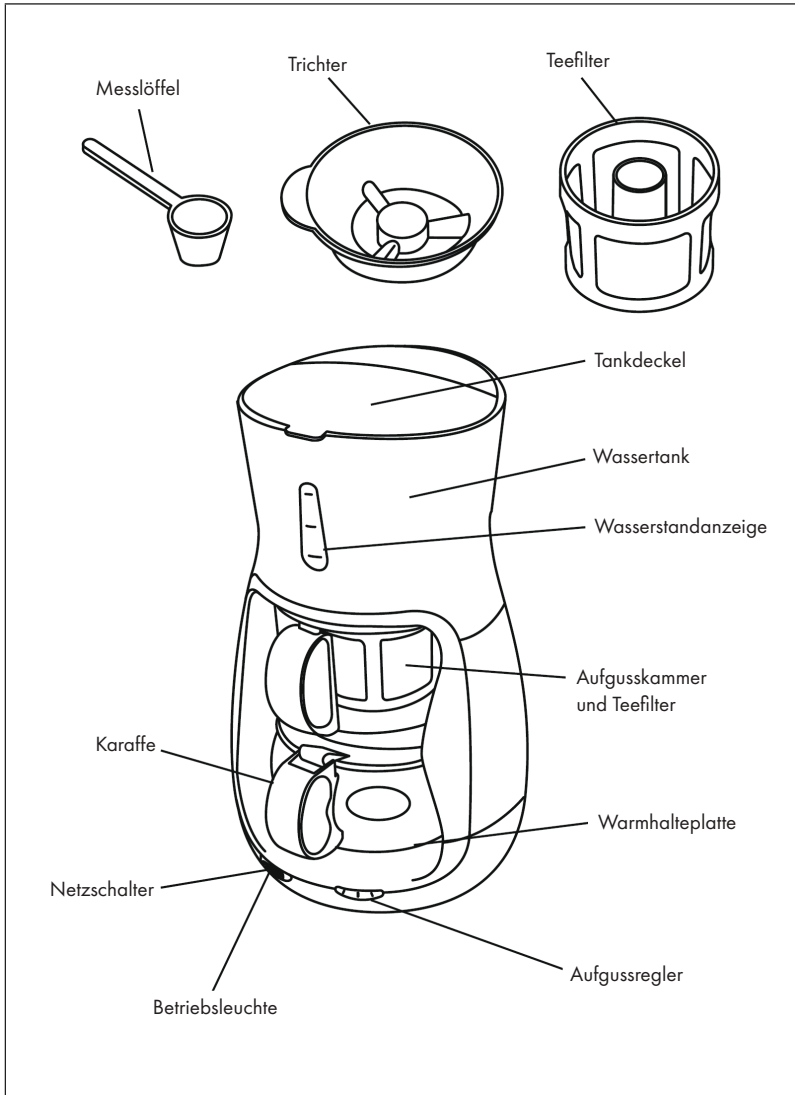
- Lesen Sie sich alle Hinweise durch und bewahren Sie die Anleitung zum Nachschlagen gut auf.
- Dieses Gerät dient zur Zubereitung von losem Tee oder Teebeuteln.
- Das Gerät ist nicht für den kommerziellen Gebrauch, sondern nur für den Gebrauch im Haushalt und in ähnlichen Umgebungen vorgesehen.
- Benutzen Sie das Gerät nur in Innenräumen und halten Sie es fern von Wärmequellen, direktem Sonnenlicht, Feuchtigkeit und scharfen Kanten.
- Benutzen Sie das Gerät nicht mit feuchten Händen. Falls das Gerät feucht oder nass geworden ist, ziehen Sie umgehend den Stecker.
- Schalten Sie das Gerät aus und ziehen Sie den Stecker aus der Steckdose, bevor Sie das Gerät reinigen, verstauen oder länger nicht benutzen.
- Benutzen Sie das Gerät nur unter Aufsicht. Falls Sie den Raum verlassen, schalten Sie das Gerät aus und ziehen Sie den Stecker.
- Untersuchen Sie das Gerät und den Netzstecker regelmäßig auf Schäden und benutzen Sie das Gerät nicht, wenn es beschädigt ist.
- Versuchen Sie nicht, das Gerät selbst zu reparieren. Reparaturen dürfen nur von ausgebildeten Fachkräften durchgeführt werden. Falls das Netzkabel beschädigt ist, muss es vom Hersteller, einem autorisierten Fachbetrieb oder einer ähnlich qualifizierten Person ersetzt werden.
- Entsorgen Sie das Verpackungsmaterial umgehend, damit Kinder nicht damit spielen und sich daran verletzen können.
- Achten Sie darauf, dass Kinder nicht mit dem Gerät spielen.
- Stellen Sie das Gerät auf eine feste, ebene Oberfläche, von der es nicht herunterfallen kann.
- Stellen Sie das Gerät nicht in die Nähe von Gas- oder Elektroherden oder anderen Wärmequellen.
- Befüllen Sie den Wassertank nur mit kaltem Wasser.
- Bewegen Sie das Gerät nicht während des Betriebs.
- Benutzen Sie das Gerät nur wie in der Bedienungsanleitung beschrieben. Für Schäden, die durch Missachtung der Sicherheitshinweise und unsachgemäßen Gebrauch entstehen, übernehmen wir keine Haftung.
- Kinder ab 8 Jahren, psychisch, sensorisch und körperlich eingeschränkte Menschen dürfen das Gerät nur benutzen, wenn sie vorher von einer für sie verantwortlichen Aufsichtsperson ausführlich mit den Funktionen und den Sicherheitsvorkehrungen vertraut gemacht wurden und die damit verbundenen Risiken verstehen.



VORSICHT

Verbrennungsgefahr! Berühren Sie die Oberflächen während des Betriebs nicht, um Verbrennungen zu vermeiden. Besonders die Warmhalteplatte kann während des Betriebs und auch nach dem Abschalten noch lange sehr heiß sein.

GERÄTEÜBERSICHT



VOR DEM ERSTEN BETRIEB

1. Waschen Sie die Karaffe, die Aufgusskammer und den Teefilter aus Edelstahl in einer Mischung aus mildem Reinigungsmittel und warmem Wasser und trocknen Sie die Teile sorgfältig ab. Reinigen Sie die Teile niemals in der Geschirrspülmaschine.
2. Setzen Sie den Teefilter in die Aufgusskammer, setzen Sie den Deckel auf und schieben Sie die Aufgusskammer in das obere Fach des Teekochers.

Hinweis: Geben Sie bei diesem ersten Reinigungsvorgang keine losen Teeblätter oder Teebeutel in den Filter.

3. Öffnen Sie den Tankdeckel und befüllen Sie den Tank mit kaltem Wasser bis zur MAX-Markierung an der Wasserstandanzeige. Schließen Sie dann den Tankdeckel.
4. Stellen Sie die Karaffe mit geschlossenem Deckel in das untere Fach.
5. Stecken Sie den Stecker in die Steckdose.
6. Stellen Sie den Aufgussregler auf [2] und drücken Sie dann den Netzschalter. Sie hören ein lautes Klicken. Der Netzschalter leuchtet rot und signalisiert, dass der Teekoher eingeschaltet wurde.
7. Das Wasser im Tank wird nun aufgeköcht und in Aufgusskammer abgegeben. Nach zwei Minuten lässt der Teekoher das Wasser in der Aufgusskammer automatisch in die Karaffe ablaufen.
8. Schalten Sie Ihren Teekoher aus und entsorgen Sie das Wasser aus der Karaffe.
9. Jetzt können Sie den Teekoher zur Zubereitung von Tee nutzen.

TEEZUBEREITUNG

1. Setzen Sie den Trichter auf den Teefilter und füllen Sie die gewünschte Menge Tee ein. Sie können lose Teeblätter oder Teebeutel verwenden. Im Allgemeinen rechnet man mit 1 ½ Teelöffel pro 300 ml. Entfernen Sie den Trichter. Setzen Sie den Teefilter in die Aufgusskammer, setzen Sie den Deckel auf und schieben Sie die Aufgusskammer in das obere Fach des Teekochers.
2. Öffnen Sie den Tankdeckel und befüllen Sie den Tank mit der gewünschten Menge kaltem Wasser. Überschreiten Sie nicht die MAX-Markierung an dem Wasserstandanzeige aber befüllen Sie den Wassertank mindestens bis zur MIN-Markierung. Schließen Sie dann den Tankdeckel.
3. Setzen Sie die Karaffe bei geschlossenem Deckel in das untere Fach ein.
4. Stecken Sie den Stecker in die Steckdose.
5. Stellen Sie den Aufgussregler auf die gewünschte Einstellung zwischen 2 und 16 Minuten ein. Sie hören ein lautes Klicken. Der Netzschalter leuchtet rot und signalisiert, dass der Teekoher eingeschaltet wurde.

6. Das Wasser im Tank wird nun aufgeköcht und in Aufgusskammer abgegeben. Nach der eingestellten Zeit (2-16 Minuten) hören Sie ein weiteres lautes Klicken und der Teekoher lässt das Wasser in der Aufgusskammer automatisch in die Karaffe ablaufen.
7. Zu diesem Zeitpunkt leuchtet die Kontrollleuchte grün auf.
8. Der Tee ist nun fertig. Die unter der Karaffe befindliche Warmhalteplatte hält den Tee 30 Minuten lang warm, bevor sie sich automatisch ausschaltet.

Eingebaute Sicherheitsfunktionen

- Der Teekoher kann nur betrieben werden, wenn die Aufgusskammer und die Karaffe komplett in die Fächer geschoben werden.
- Wird die Aufgusskammer oder Karaffe während des Brühzyklus entfernt, stoppt das Gerät den Betrieb und die Kontrollleuchte blinkt rot. Wenn die entnommenen Teile nicht wieder eingesetzt werden, schaltet sich der Teekoher nach 10 Minuten ab. Werden die entnommenen Teile vor Ablauf der 10 Minuten wieder eingesetzt, fährt der Teekoher mit der Teezubereitung fort.
- Der Teekoher schaltet sich eine Stunde nach dem letzten Brühvorgang automatisch ab.

REINIGUNG UND PFLEGE

- Ziehen Sie immer den Stecker aus der Steckdose und lassen Sie den Teekoher abkühlen, bevor Sie ihn reinigen.
- Waschen Sie die Karaffe, die Aufgusskammer und den Teefilter aus Edelstahl in einer Mischung aus mildem Reinigungsmittel und warmem Wasser und trocknen Sie die Teile sorgfältig ab. Reinigen Sie die Teile niemals in der Geschirrspülmaschine.
- Reinigen Sie das Gehäuse des Teekoehers mit einem feuchten, weichen Lappen. Tauchen Sie das Gerät nicht in Wasser oder andere Flüssigkeiten ein.

Entkalken des Teekoehers

Im Wasser enthaltene Mineralien können Ablagerungen in Ihrem Teekoher hinterlassen, die seine Leistung beeinträchtigen können. Es wird empfohlen, die Teemaschine regelmäßig mit einem Entkalkungsmittel auf Zitronensäurebasis oder weißem Haushaltsessig zu reinigen.

- Verwenden Sie eines der oben genannten Produkte, fügen Sie es dem Wasser hinzu und füllen Sie den Tank bis zur MAX-Markierung auf.
- Führen Sie einen Brühzyklus ohne Tee durch und entleeren Sie das Wasser.
- Führen Sie dann einen weiteren Brühzyklus mit reinem Wasser ohne Tee durch und entleeren Sie das Wasser abermals. Danach können Sie wieder wie gewohnt Tee zubereiten.

HINWEISE ZUR ENTSORGUNG



Befindet sich die linke Abbildung (durchgestrichene Mülltonne auf Rädern) auf dem Produkt, gilt die Europäische Richtlinie 2012/19/EU. Diese Produkte dürfen nicht mit dem normalen Hausmüll entsorgt werden. Informieren Sie sich über die örtlichen Regelungen zur getrennten Sammlung elektrischer und elektronischer Gerätschaften. Richten Sie sich nach den örtlichen Regelungen und entsorgen Sie Altgeräte nicht über den Hausmüll. Durch die regelkonforme Entsorgung der Altgeräte werden Umwelt und die Gesundheit Ihrer Mitmenschen vor möglichen negativen Konsequenzen geschützt. Materialrecycling hilft, den Verbrauch von Rohstoffen zu verringern.

HERSTELLER

Chal-Tec GmbH, Wallstraße 16, 10179 Berlin, Deutschland.

Dear Customer,

Congratulations on purchasing this device. Please read the following instructions carefully and follow them to prevent possible damages. We assume no liability for damage caused by disregard of the instructions and improper use. Scan the QR code to get access to the latest user manual and more product information.



CONTENT

Safety Instructions 10
Device Overview 11
Before the first Operation 12
Tea Preparation 12
Cleaning and Care 13
Hints on Disposal 14
Producer 14

TECHNICAL DATA

Item number	10035475
Power supply	220-240 V ~ 50 Hz
Heating power	1100-1300 W
Keep warm power	60-70 W
Water tank capacity	1 L

SAFETY INSTRUCTIONS

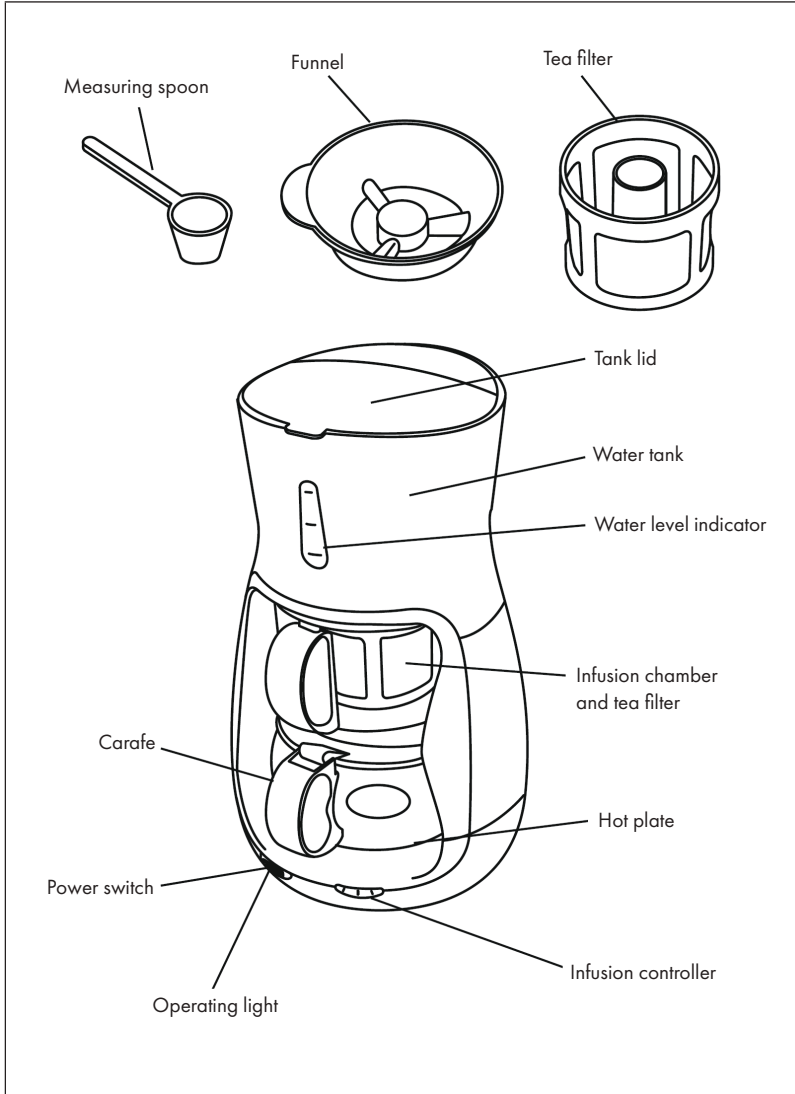
- Read all instructions and keep the manual in a safe place for future reference.
- This appliance is used to prepare loose tea or tea bags.
- The appliance is not intended for commercial use, but only for use in the household and similar environments.
- Use the appliance only indoors and keep it away from heat sources, direct sunlight, moisture and sharp edges.
- Do not use the device with wet hands. If the device has become wet or damp, unplug it immediately.
- Turn off the appliance and unplug the power cord before cleaning, storing or not using the appliance for a long time.
- Only use the appliance under supervision. If you leave the room, switch the appliance off and unplug it.
- Inspect the appliance and the power plug regularly for damage and do not use the appliance if it is damaged.
- Do not attempt to repair the unit yourself. Repairs may only be carried out by trained specialists. If the power cord is damaged, it must be replaced by the manufacturer, an authorised specialist company or a similarly qualified person.
- Dispose of the packaging material immediately so that children cannot play with it and injure themselves.
- Make sure that children do not play with the product.
- Place the product on a firm, level surface from which it cannot fall.
- Do not place the appliance near gas or electric stoves or other heat sources.
- Fill the water tank with cold water only.
- Do not move the appliance during operation.
- Only use the appliance as described in the operating instructions. We accept no liability for damage caused by disregarding the safety instructions and improper use.
- Children from the age of 8 years and persons with mental, sensory and physical disabilities may only use the device if they have been thoroughly familiarised with the functions and safety precautions by a responsible supervisor and understand the associated risks.



CAUTION

Danger of burns! Do not touch the surfaces during operation to avoid burns. Especially the hot plate can be very hot during operation and also after switching off.

DEVICE OVERVIEW



BEFORE THE FIRST OPERATION

1. Wash the carafe, infusion chamber and stainless steel tea filter in a mixture of mild detergent and warm water and dry them carefully. Never clean the parts in a dishwasher.
2. Place the tea filter in the infusion chamber, put the lid on and slide the infusion chamber into the upper compartment of the tea maker.

Note: Do not put loose tea leaves or tea bags in the filter during this first cleaning process.

3. Open the tank lid and fill the tank with cold water up to the MAX mark on the water level indicator. Then close the tank lid.
4. Place the carafe with the lid closed in the lower compartment.
5. Insert the plug into the socket.
6. Set the infusion controller to [2] and then press the power switch. You will hear a loud click. The power switch lights up red and signals that the tea maker has been switched on.
7. The water in the tank is now boiled up and released into the infusion chamber. After two minutes, the tea kettle will automatically drain the water in the infusion chamber into the carafe.
8. Switch off your tea maker and dispose of the water from the carafe.
9. Now you can use the tea kettle to prepare tea.

TEA PREPARATION

1. Place the funnel on the tea filter and fill in the desired amount of tea. You can use loose tea leaves or tea bags. In general, you should count on 1 ½ teaspoons per 300 ml. Remove the funnel. Place the tea filter in the infusion chamber, put the lid on and slide the infusion chamber into the upper compartment of the tea maker.
2. Open the lid and fill the tank with the desired amount of cold water. Do not exceed the MAX mark on the water level indicator but fill the water tank at least to the MIN mark. Then close the tank lid.
3. Place the carafe in the lower compartment with the lid closed.
4. Insert the plug into the socket.
5. Set the infusion regulator to the desired setting between 2 and 16 minutes. You will hear a loud click. The power switch lights up red and signals that the tea maker has been switched on.

6. The water in the tank is now boiled and released into the infusion chamber. After the set time (2-16 minutes) you will hear another loud click and the tea maker will automatically drain the water in the infusion chamber into the carafe.
7. At this point, the control lamp lights up green.
8. The tea is now ready. The hot plate under the carafe keeps the tea warm for 30 minutes before it switches off automatically.

Built-in safety features

- The tea maker can only be operated when the infusion chamber and the carafe are completely pushed into the compartments.
- If the infusion chamber or carafe is removed during the brewing cycle, the appliance stops operating and the indicator light flashes red. If the removed parts are not replaced, the tea kettle will switch off after 10 minutes. If the removed parts are put back in before the 10 minutes have elapsed, the tea kettle will continue to make tea.
- The tea kettle switches off automatically one hour after the last brewing operation.

CLEANING AND CARE

- Always remove the plug from the socket and let the tea maker cool down before cleaning it.
- Wash the carafe, infusion chamber and stainless steel tea filter in a mixture of mild detergent and warm water and dry them carefully. Never clean the parts in a dishwasher.
- Clean the housing of the tea maker with a soft, damp cloth. Do not immerse the appliance in water or other liquids.

Descaling the tea kettle

Minerals contained in water can leave deposits in your tea maker that can affect its performance. It is recommended to clean the tea maker regularly with a citric acid-based descaling agent or white household vinegar.

- Use one of the above products, add it to the water and fill the tank up to the MAX mark.
- Perform a brewing cycle without tea and empty the water.
- Then carry out another brewing cycle with pure water without tea and empty the water again. You can then brew tea again as usual.

HINTS ON DISPOSAL



According to the European waste regulation 2012/19/EU this symbol on the product or on its packaging indicates that this product may not be treated as household waste. Instead it should be taken to the appropriate collection point for the recycling of electrical and electronic equipment. By ensuring this product is disposed of correctly, you will help prevent potential negative consequences for the environment and human health, which could otherwise be caused by inappropriate waste handling of this product. For more detailed information about recycling of this product, please contact your local council or your household waste disposal service.

PRODUCER

Chal-Tec GmbH, Wallstraße 16, 10179 Berlin, Germany.

Estimado cliente,

Le felicitamos por la adquisición de este producto. Lea atentamente las siguientes instrucciones y sígalas para evitar posibles daños. No asumimos ninguna responsabilidad por los daños causados por el incumplimiento de las instrucciones y el uso inadecuado. Escanee el siguiente código QR para obtener acceso a la última guía del usuario y más información sobre el producto.



ÍNDICE

Indicaciones de seguridad	16
Vista general del aparato	17
Antes del primer uso	18
Cómo preparar té	18
Limpieza y cuidado	19
Retirada del aparato	20
Fabricante	20

DATOS TÉCNICOS

Número de artículo	10035475
Suministro eléctrico	220-240 V ~ 50 Hz
Potencia de calor	1100-1300 W
Potencia de retención de calor	60-70 W
Capacidad del depósito de agua	1 L

INDICACIONES DE SEGURIDAD

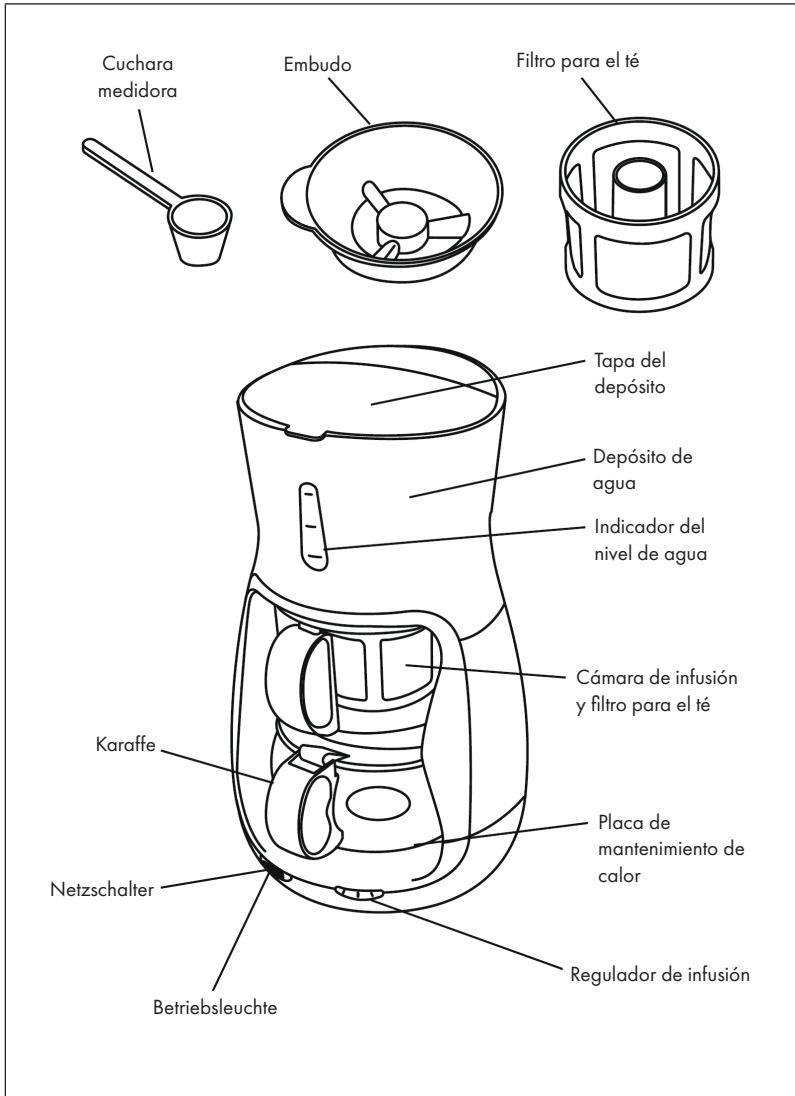
- Lea atentamente todas las indicaciones y conserve este manual para consultas posteriores.
- Este aparato está diseñado para preparar té suelto o bolsitas de té.
- Este aparato no ha sido concebido para un uso comercial, sino doméstico o para entornos similares.
- No utilice el aparato al aire libre y manténgalo alejado de fuentes de calor, la luz directa del sol, humedad y cantos afilados.
- No utilice el aparato con las manos mojadas. Si el aparato está húmedo o mojado, desconecte el enchufe inmediatamente.
- Antes de limpiar el aparato, de guardarlo o cuando no lo utilice, apáguelo y desconecte el enchufe de la toma de corriente.
- Utilice el aparato solo bajo supervisión. Apague el aparato y desconecte el enchufe de la toma de corriente cuando abandone la estancia en donde se encuentra instalado.
- Examine el aparato y su cable para detectar posibles daños y no lo utilice si está dañado.
- No intente reparar el aparato usted mismo. Las reparaciones solamente podrán realizarse por parte de un servicio técnico cualificado. Si el cable de alimentación está dañado, deberá ser sustituido por el fabricante, un servicio técnico autorizado o una persona igualmente cualificada.
- Deseche los embalajes de plástico inmediatamente para que los niños no jueguen con él y no se lesionen.
- Asegúrese de que los niños no jueguen con el aparato.
- Coloque el aparato en una superficie plana donde no pueda caerse.
- No coloque el aparato cerca de hornos eléctricos o de gas ni de otras fuentes de calor.
- Llene el depósito solamente con agua fría.
- No mueva el aparato durante su funcionamiento.
- Utilice el aparato solamente según se describe en estas instrucciones. La empresa no se responsabiliza de los daños ocasionados por un uso indebido del producto o por haber desatendido las indicaciones de seguridad.
- Los niños mayores de 8 años y las personas con discapacidades sensoriales, físicas o psíquicas solamente podrán utilizar el aparato si han sido previamente instruidas sobre su uso y conocen las indicaciones de seguridad y los riesgos asociados.



ATENCIÓN

Existe riesgo de quemaduras. No toque las superficies durante el funcionamiento para evitar quemaduras. La placa de mantenimiento de calor puede alcanzar temperaturas muy elevadas durante el funcionamiento y una vez el aparato esté apagado.

VISTA GENERAL DEL APARATO



ANTES DEL PRIMER USO

1. Lave la jarra, la cámara de infusión y el filtro para el té de acero inoxidable en una mezcla de lavavajillas neutro y agua tibia y seque todas las piezas cuidadosamente. No lave las piezas en el lavavajillas.
2. Coloque el filtro del té en la cámara de infusión, ponga la tapa e introduzca la cámara de infusión en el compartimento superior del hervidor de té.

Nota: En este primer proceso de limpieza, no introduzca hojas de té o bolsitas de té sueltas en el filtro.

3. Abra la tapa del depósito y llene el depósito con agua fría hasta la marca MAX del indicador del nivel de agua. Posteriormente, cierre la tapa del depósito.
4. Coloque la jarra con la tapa cerrada en el compartimento inferior.
5. Conecte el enchufe a la toma de corriente.
6. Ajuste el regulador de infusión en el nivel [2] y presione el interruptor de alimentación. Escuchará un sonoro clic. El interruptor de alimentación se ilumina en color rojo para indicar que el hervidor de té está encendido.
7. El agua del depósito se hervirá y se transferirá a la cámara de infusión. Después de dos minutos, el hervidor de té conduce el agua automáticamente desde la cámara de infusión a la jarra.
8. Apague el hervidor y deseche el agua de la jarra.
9. Ahora puede utilizar el hervidor para preparar té.

CÓMO PREPARAR TÉ

1. Coloque el embudo en el filtro para el té e introduzca la cantidad deseada de té. Puede utilizar bolsitas de té u hojas sueltas. Generalmente, la proporción de té utilizada es de 1,5 cucharillas por cada 300 ml. Retire el embudo. Coloque el filtro del té en la cámara de infusión, ponga la tapa e introduzca la cámara de infusión en el compartimento superior del hervidor de té.
2. Abra la tapa del depósito y llene el depósito con agua fría hasta la cantidad deseada. No supere la marca MAX del indicador del nivel de agua y llene el depósito siempre por encima de la marca MIN. Posteriormente, cierre la tapa del depósito.
3. Coloque la jarra con la tapa cerrada en el compartimento inferior.
4. Conecte el enchufe a la toma de corriente.
5. Coloque el regulador de infusión en el ajuste deseado, entre 2 y 16 minutos. Escuchará un sonoro clic. El interruptor de alimentación se ilumina en color rojo para indicar que el hervidor de té está encendido.

6. El agua del depósito se hervirá y se transferirá a la cámara de infusión. Después del tiempo seleccionado (2-16 minutos), escuchará un sonoro clic y el hervidor de té conduce el agua automáticamente desde la cámara de infusión hasta la jarra.
7. En ese momento, el indicador luminoso se ilumina en color verde.
8. El té ya está listo. La placa de mantenimiento de calor situada bajo la jarra mantiene el té caliente durante 30 minutos antes de apagarse automáticamente.

Funciones de seguridad integradas

- El hervidor de té solo se puede poner en marcha si la cámara de infusión y la jarra están completamente introducidos en los compartimentos.
- Si la cámara de infusión o la jarra se retiran durante el ciclo de ebullición, el aparato detiene el funcionamiento y el indicador luminoso parpadea en color rojo. Si no se vuelven a colocar las piezas en su sitio, el hervidor de té se apagará a los 10 minutos. Si las piezas retiradas se vuelven a colocar antes de que transcurran 10 minutos, el hervidor de té continúa preparando la infusión.
- El hervidor de té se apaga automáticamente una hora después del último proceso de ebullición.

LIMPIEZA Y CUIDADO

- Desconecte el enchufe de la toma de corriente y deje que el hervidor de té se enfríe completamente antes de limpiarlo.
- Lave la jarra, la cámara de infusión y el filtro para el té de acero inoxidable en una mezcla de lavavajillas neutro y agua tibia y seque todas las piezas cuidadosamente. No lave las piezas en el lavavajillas.
- Limpie la carcasa del hervidor de té con un paño suave y húmedo. No sumerja el aparato en agua ni en ningún otro líquido.

Cómo descalcificar el hervidor de té

Los minerales que contiene el agua pueden depositar sedimentos en su hervidor de té, los cuales afectarían a su rendimiento. Se recomienda lavar el hervidor de té periódicamente con un producto descalcificante con base de ácido cítrico o vinagre blanco doméstico.

- Utilice uno de los productos anteriormente mencionados, añádale al agua y llene el depósito hasta la marca MAX.
- Active el ciclo de ebullición sin té y vacíe el agua.
- Realice otro ciclo de ebullición solo con agua sin té y vuelva a desechar el agua. Posteriormente, podrá preparar té de nuevo.

RETIRADA DEL APARATO



Si el aparato lleva adherida la ilustración de la izquierda (el contenedor de basura tachado) entonces rige la normativa europea, directiva 2012/19/UE. Este producto no debe arrojarse a un contenedor de basura común. Infórmese sobre las leyes territoriales que regulan la recogida separada de aparatos eléctricos y electrónicos. Respete las leyes territoriales y no arroje aparatos viejos al cubo de la basura doméstica. Una retirada de aparatos conforme a las leyes, contribuye a proteger el medio ambiente y a las personas a su alrededor frente a posibles consecuencias perjudiciales para la salud. El reciclaje ayuda a reducir el consumo de materias primas.

FABRICANTE

Chal-Tec GmbH, Wallstraße 16, 10179 Berlín, Alemania.

Chère cliente, cher client,

Toutes nos félicitations pour l'acquisition de ce nouvel appareil. Veuillez lire attentivement et respecter les instructions de ce mode d'emploi afin d'éviter d'éventuels dommages. Nous ne saurions être tenus pour responsables des dommages dus au non-respect des consignes et à la mauvaise utilisation de l'appareil. Scannez le QR-Code pour obtenir la dernière version du mode d'emploi et des informations supplémentaires concernant le produit.



SOMMAIRE

Consignes de sécurité	22
Aperçu de l'appareil	23
Avant la première utilisation	24
Préparation du thé	24
Nettoyage et entretien	25
Informations sur le recyclage	26
Fabricant	26

FICHE TECHNIQUE

Numéro d'article	10035475
Alimentation	220-240 V ~ 50 Hz
Puissance de chaleur	1100-1300 W
Puissance de rétention de la chaleur	60-70 W
Capacité du réservoir d'eau	1 L

CONSIGNES DE SÉCURITÉ

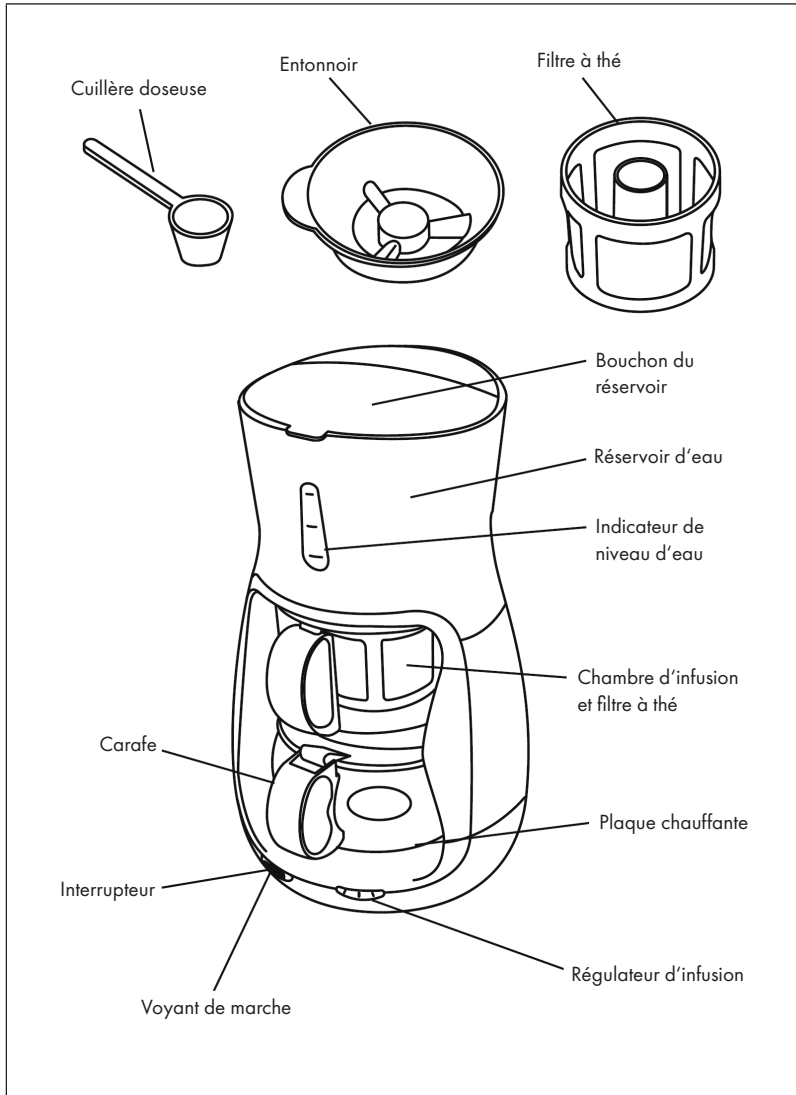
- Lisez toutes les instructions et conservez-les en lieu sûr pour vous y référer ultérieurement.
- Cet appareil est utilisé pour préparer du thé en vrac ou des sachets de thé.
- L'appareil n'est pas destiné à un usage commercial, mais uniquement à un usage domestique et similaire.
- N'utilisez l'appareil qu'à l'intérieur et éloignez-le des sources de chaleur, de la lumière directe du soleil, de l'humidité et des rebords coupants.
- N'utilisez pas l'appareil avec les mains mouillées. Si l'appareil est humide ou mouillé, débranchez immédiatement la fiche.
- Éteignez l'appareil et retirez la fiche de la prise avant de nettoyer, de ranger l'appareil ou lorsque vous ne l'utilisez pas pendant une période prolongée.
- N'utilisez l'appareil que sous surveillance. Si vous quittez la pièce, éteignez l'appareil et débranchez la fiche.
- Vérifiez régulièrement que l'appareil et la fiche d'alimentation ne sont pas endommagés et n'utilisez pas l'appareil s'il est endommagé.
- N'essayez pas de réparer l'appareil vous-même. Les réparations ne peuvent être effectuées que par des spécialistes formés. Si le cordon d'alimentation est endommagé, il doit être remplacé par le fabricant, une entreprise spécialisée autorisée ou une personne de qualification similaire.
- Jetez immédiatement le matériel d'emballage afin que les enfants ne puissent pas jouer avec et se blesser.
- Assurez-vous que les enfants ne jouent pas avec l'appareil.
- Placez l'appareil sur une surface ferme et plane d'où il ne pourra pas tomber.
- Ne placez pas l'appareil à proximité de cuisinières à gaz ou électriques ou d'autres sources de chaleur.
- Remplissez le réservoir d'eau uniquement avec de l'eau froide.
- Ne déplacez pas l'appareil pendant son fonctionnement.
- Utilisez l'appareil uniquement comme décrit dans le mode d'emploi. Nous déclinons toute responsabilité pour les dommages causés par le non-respect des consignes de sécurité et une mauvaise utilisation.
- Les enfants à partir de 8 ans, les personnes handicapées mentales, sensorielles et physiques ne peuvent utiliser l'appareil que s'ils ont été parfaitement familiarisés avec les fonctions et les précautions de sécurité par une personne responsable de leur sécurité et s'ils comprennent les risques encourus.



ATTENTION

Risque de brûlure ! Ne touchez pas les surfaces pendant le fonctionnement pour éviter les brûlures. La plaque de cuisson en particulier peut être très chaude pendant le fonctionnement et pendant une longue période même après avoir été éteinte.

APERÇU DE L'APPAREIL



AVANT LA PREMIÈRE UTILISATION

1. Lavez la carafe, la chambre d'infusion et le filtre à thé en acier inoxydable dans un mélange de savon doux et d'eau tiède et séchez soigneusement les pièces. Ne nettoyez jamais les pièces au lave-vaisselle.
2. Placez le filtre à thé dans la chambre d'infusion, mettez le couvercle et faites glisser la chambre d'infusion dans le compartiment supérieur de la théière.

Remarque : Ne mettez pas de feuilles de thé ou de sachets de thé en vrac dans le filtre pendant ce processus de nettoyage initial.

3. Ouvrez le bouchon du réservoir et remplissez le réservoir d'eau froide jusqu'au repère MAX sur l'indicateur de niveau d'eau. Fermez ensuite le bouchon du réservoir.
4. Placez la carafe dans le compartiment inférieur avec le couvercle fermé.
5. Insérez la fiche dans la prise.
6. Mettez le régulateur d'infusion sur [2], puis appuyez sur l'interrupteur d'alimentation. Vous entendez un clic fort. L'interrupteur d'alimentation s'allume en rouge et signale que la théière est allumée.
7. L'eau dans le réservoir est maintenant chauffée à ébullition et distribuée dans la chambre d'infusion. Après deux minutes, la bouilloire laisse l'eau de la chambre d'infusion s'écouler automatiquement dans la carafe.
8. Éteignez votre théière et jetez l'eau de la carafe.
9. Vous pouvez maintenant utiliser la théière pour préparer du thé.

PRÉPARATION DU THÉ

1. Placez l'entonnoir sur le filtre à thé et versez la quantité de thé désirée. Vous pouvez utiliser des feuilles de thé en vrac ou des sachets de thé. L'estimation générale est de 11/2 cuillères à café par 300 ml. Retirez l'entonnoir. Placez le filtre à thé dans la chambre d'infusion, mettez le couvercle et faites glisser la chambre d'infusion dans le compartiment supérieur de la théière.
2. Ouvrez le bouchon du réservoir et remplissez le réservoir avec la quantité désirée d'eau froide. Ne dépassez pas le repère MAX de l'indicateur de niveau d'eau, mais remplissez le réservoir au moins jusqu'au repère MIN. Fermez ensuite le bouchon du réservoir.
3. Avec le couvercle fermé, placez la carafe dans le compartiment inférieur.
4. Insérez la fiche dans la prise.
5. Réglez le régulateur d'infusion entre 2 et 16 minutes. Vous entendrez un clic fort. L'interrupteur d'alimentation s'allume en rouge et signale que la théière est allumée.

6. L'eau du réservoir est portée à ébullition et distribuée dans la chambre d'infusion. Après la durée définie (2 à 16 minutes), vous entendez un autre clic fort et la théière vidange automatiquement l'eau de la chambre d'infusion dans la carafe.
7. À ce stade, le voyant passe au vert.
8. Le thé est maintenant prêt. La plaque chauffante sous la carafe maintient le thé au chaud pendant 30 minutes avant qu'il ne s'éteigne automatiquement.

Fonctions de sécurité intégrées

- La théière ne peut être utilisée que si la chambre d'infusion et la carafe sont complètement enfoncées dans les compartiments.
- Si la chambre d'infusion ou la carafe est retirée pendant le cycle d'infusion, l'appareil s'arrête et le témoin de contrôle clignote en rouge. Si les pièces retirées ne sont pas réinsérées, la théière s'éteint après 10 minutes. Si les pièces retirées sont réinsérées dans les 10 minutes, la théière continue la préparation du thé.
- La théière s'éteint automatiquement une heure après le dernier processus d'infusion.

NETTOYAGE ET ENTRETIEN

- Retirez toujours la fiche de la prise et laissez refroidir la théière avant de la nettoyer.
- Lavez la carafe, la chambre d'infusion et le filtre à thé en acier inoxydable dans un mélange de détergent doux et d'eau tiède et séchez soigneusement les pièces. Ne nettoyez jamais les pièces au lave-vaisselle.
- Nettoyez le boîtier de la théière avec un chiffon doux et humide. Ne plongez pas l'appareil dans l'eau ou dans d'autres liquides.

Détartrage de la théière

Les minéraux contenus dans l'eau peuvent laisser des dépôts dans votre théière et affecter ses performances. Nous vous recommandons de nettoyer régulièrement la théière avec un détartrant à base d'acide citrique ou du vinaigre domestique blanc.

- Utilisez l'un des produits ci-dessus, ajoutez-le à l'eau et remplissez le réservoir jusqu'au repère MAX.
- Effectuez un cycle d'infusion sans thé et videz l'eau.
- Faites ensuite un autre cycle d'infusion avec de l'eau pure sans thé et jetez le nouveau l'eau. Vous pouvez ensuite préparer le thé comme d'habitude.

INFORMATIONS SUR LE RECYCLAGE



Vous trouverez sur le produit l'image ci-contre (une poubelle sur roues, barrée d'une croix), ce qui indique que le produit se trouve soumis à la directive européenne 2012/19/UE. Renseignez-vous sur les dispositions en vigueur dans votre région concernant la collecte séparée des appareils électriques et électroniques. Respectez-les et ne jetez pas les appareils usagés avec les ordures ménagères. La mise en rebut correcte du produit usagé permet de préserver l'environnement et la santé. Le recyclage des matériaux contribue à la préservation des ressources naturelles.

FABRICANT

Chal-Tec GmbH, Wallstraße 16, 10179 Berlin, Allemagne.

Gentile cliente,

La ringraziamo per aver acquistato il dispositivo. La preghiamo di leggere attentamente le seguenti istruzioni per l'uso e di seguirle per evitare possibili danni. Non ci assumiamo alcuna responsabilità per danni scaturiti da una mancata osservazione delle avvertenze di sicurezza e da un uso improprio del dispositivo. Scansionare il codice QR seguente, per accedere al manuale d'uso più attuale e per ricevere informazioni sul prodotto.



INDICE

Avvertenze di sicurezza	28
Descrizione del dispositivo	29
Prima di procedere all'utilizzo	30
Prepara il tè	30
Pulizia e manutenzione	31
Smaltimento	32
Produttore	32

DATI TECNICI

Numero articolo	10035475
Alimentazione	220-240 V ~ 50 Hz
Potenza di calore	1100-1300 W
Potenza di ritenzione del calore	60-70 W
Livello di riempimento del serbatoio	1 L

AVVERTENZE DI SICUREZZA

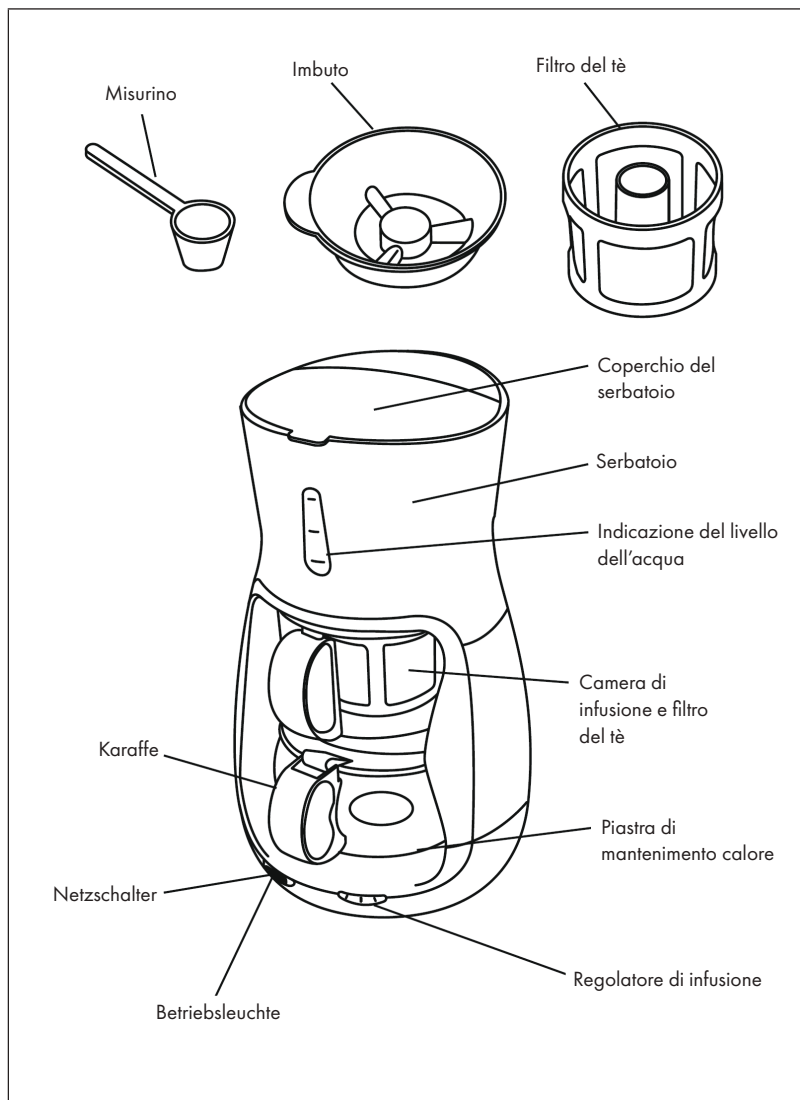
- Leggere tutte le avvertenze e conservare il manuale per future consultazioni.
- Questo dispositivo serve a preparare tè sfuso e in bustina.
- Il dispositivo non è adatto a usi commerciali, ma solo in contesti casalinghi e ambienti simili.
- Utilizzare il dispositivo solo in locali chiusi e tenerlo lontano da fonti di calore, luce del sole diretta, umidità e bordi taglienti.
- Non utilizzare il dispositivo con le mani umide. Se il dispositivo diventa umido o bagnato, staccare subito la spina.
- Spegnere il dispositivo e staccare la spina prima di pulirlo, metterlo via o se non lo si usa per lunghi periodi.
- Controllare regolarmente se dispositivo o spina sono danneggiati. Non utilizzare il dispositivo se presenta danneggiamenti.
- Non cercare di riparare autonomamente il dispositivo. Eventuali riparazioni devono essere realizzate solo da tecnici qualificati. Se il cavo di alimentazione è danneggiato, deve essere sostituito dal produttore, da un'azienda tecnica autorizzata o da una persona con qualifica equivalente.
- Smaltire il materiale d'imballaggio immediatamente, in modo che i bambini non ci giochino e non rischiano di ferirsi.
- Assicurarsi che i bambini non giochino con il dispositivo.
- Posizionare il dispositivo su una superficie piana e stabile, da cui non possa cadere.
- Non posizionare il dispositivo vicino a fornelli elettrici o a gas o altre fonti di calore.
- Riempire il serbatoio solo con acqua fredda.
- Non spostare il dispositivo durante il funzionamento.
- Utilizzare il dispositivo solo secondo le modalità descritte nel manuale. Non ci assumiamo alcuna responsabilità per danni scaturiti dal mancato rispetto delle avvertenze di sicurezza e da un utilizzo improprio.
- Bambini a partire da 8 anni e persone con limitate capacità fisiche, psichiche e sensoriali possono utilizzare il dispositivo solo se sono stati precedentemente istruiti in modo esaustivo da una persona responsabile della loro supervisione riguardo le funzioni e le procedure di sicurezza e comprendono i rischi connessi.



ATTENZIONE

Pericolo di ustione! Non toccare le superfici durante il funzionamento per evitare ustioni. In particolare, la piastra di mantenimento calore può diventare molto calda durante l'uso e rimanerlo per diverso tempo dopo lo spegnimento.

DESCRIZIONE DEL DISPOSITIVO



PRIMA DI PROCEDERE ALL'UTILIZZO

1. Lavare la caraffa, la camera di infusione e il filtro in acciaio inox in una miscela di detergente delicato e acqua calda. Asciugare poi accuratamente i componenti. Non lavarli assolutamente in lavastoviglie!
2. Mettere il filtro del tè nella camera di infusione, posizionare il coperchio e spingere la camera di infusione nel vano superiore del bollitore.

Nota: durante questa prima procedura di pulizia, non mettere foglie o bustine di tè nel filtro.

3. Aprire il coperchio del serbatoio e riempirlo d'acqua fredda fino al segno MAX sull'indicazione di riempimento. Chiudere il coperchio del serbatoio.
4. Posizionare la caraffa con il coperchio chiuso nel vano inferiore.
5. Inserire la spina nella presa elettrica.
6. Posizionare il regolatore di infusione su 2 e premere l'interruttore. Si sente un forte clic. L'interruttore si illumina di rosso e indica che il bollitore è acceso.
7. L'acqua nel serbatoio viene portata a ebollizione e convogliata nella camera di infusione. Dopo due minuti, il bollitore fa scorrere automaticamente l'acqua nella camera di infusione nella caraffa.
8. Spegnerne il bollitore e buttare via l'acqua nella caraffa.
9. Ora è possibile procedere alla preparazione del vostro primo delizioso tè.

PREPARA IL TÈ

1. Mettere l'imbuto sul filtro del tè e riempirlo con la quantità di tè desiderata. Possono essere usate foglie di tè sfuse o tè in bustina. In generale, calcolare 1 cucchiaino e mezzo di tè per 300 ml d'acqua. Togliere l'imbuto. Posizionare il filtro nella camera di infusione, posizionare il coperchio e spingere la camera di infusione nel vano superiore del bollitore.
2. Aprire il coperchio del serbatoio e riempirlo d'acqua fredda fino al segno MAX sull'indicazione di riempimento o almeno fino al segno MIN. Chiudere il coperchio del serbatoio.
3. Posizionare la caraffa con il coperchio chiuso nel vano inferiore.
4. Inserire la spina nella presa elettrica.
5. Posizionare il regolatore di infusione sull'impostazione desiderata tra 2 e 16 minuti. Si sente un forte clic. L'interruttore si illumina di rosso e indica che il bollitore è acceso.

6. L'acqua nel serbatoio viene portata a ebollizione e convogliata nella camera di infusione. Allo scadere del tempo impostato (2-16 minuti), il bollitore fa scorrere automaticamente l'acqua nella camera di infusione nella caraffa.
7. A questo punto la spia di controllo si illumina di verde.
8. Il tè è pronto. La piastra sotto alla caraffa mantiene caldo il tè per 30 minuti e poi si spegne automaticamente.

Funzioni di protezione integrate

- Il bollitore può essere utilizzato solo se la camera di infusione e la caraffa sono state spinte completamente nei vani.
- Se si tolgono camera di infusione o caraffa durante il processo di infusione, il dispositivo si arresta e la spia di controllo lampeggia di rosso. Se non si riposizionano i componenti rimossi, il bollitore si spegne dopo 10 minuti. Se vengono invece riposizionati prima di 10 minuti, il bollitore prosegue con la preparazione del tè.
- Il bollitore si spegne automaticamente dopo un'ora dalla fine dell'ultima preparazione.

PULIZIA E MANUTENZIONE

- Staccare sempre la spina e lasciare raffreddare il bollitore prima di pulirlo.
- Lavare la caraffa, la camera di infusione e il filtro in acciaio inox in una miscela di detergente delicato e acqua calda. Asciugare poi accuratamente i componenti. Non lavarli assolutamente in lavastoviglie!
- Pulire l'alloggiamento del bollitore con un panno morbido e umido. Non immergere il dispositivo in acqua o altri liquidi.

Decalcificare il bollitore

I minerali contenuti nell'acqua possono lasciare residui nel bollitore che influenzano negativamente le prestazioni. Si consiglia di pulire il dispositivo regolarmente con un decalcificante a base di acido citrico o con aceto bianco.

- Utilizzare uno dei prodotti precedentemente indicati. Aggiungerlo all'acqua e riempire il serbatoio fino al segno MAX. con questa miscela.
- Realizzare una procedura di infusione senza tè e buttare via l'acqua.
- Realizzare un'altra procedura di infusione con solo acqua e buttare nuovamente l'acqua. Ora è possibile preparare il tè come di consueto.

SMALTIMENTO



Se sul prodotto è presente la figura a sinistra (il cassonetto mobile sbarrato), si applica la direttiva europea 2012/19/UE.

Questi prodotti non possono essere smaltiti con i rifiuti normali. Informarsi sulle disposizioni vigenti sulla raccolta separata di dispositivi elettrici ed elettronici. Non smaltire i vecchi dispositivi con i rifiuti domestici. Grazie al corretto smaltimento dei vecchi dispositivi si proteggono il pianeta e la salute delle persone da possibili conseguenze negative. Il riciclo di materiali aiuta a diminuire il consumo di materie prime.

PRODUTTORE

Chal-Tec GmbH, Wallstraße 16, 10179 Berlino, Germania.

KLARSTEIN NIETSRK
SRRLK KLARSTEIN NIE
KLARSTEIN NIETSRK
SRRLK KLARSTEIN NIE
KLARSTEIN NIETSRK
SRRLK KLARSTEIN NIE
KLARSTEIN NIETSRK