

Glasflächenheizer WDH-GH20R



Sehr geehrter Kunde,

Sie haben sich für ein qualitativ hochwertiges Produkt entschieden. Damit Sie viel Freude an diesem Produkt haben, hier noch ein paar Hinweise:

Bei eventuellen Problemen:

Wir hoffen, das Gerät entspricht Ihren Vorstellungen ! Sollte es trotz größtmöglicher Sorgfalt einmal Anlass zur Reklamation geben, so bitten wir Sie, kurz mit uns in Kontakt zu treten, da uns sehr an Ihrer Zufriedenheit gelegen ist und wir jedmögliches Missverständnis gerne ausräumen möchten.

Wichtige Sicherheitshinweise:

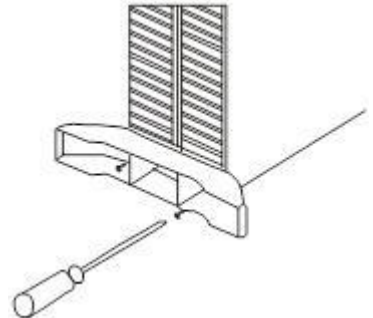
- Der Heizer ist nicht für den Einsatz im Freien, in Badezimmern oder anderweitigen nassen oder sehr feuchten Umfeldern geeignet !
- Bitte beachten Sie, dass der Heizer während des Betriebes sehr heiß werden kann, halten Sie deshalb zu jeder Zeit genügend Abstand zu brennbaren oder leicht entzündlichen Gegenständen !
- Platzieren Sie den Heizer nicht direkt neben einer Steckdose oder auf hochflorigen Teppichen !
- Benutzen Sie den Heizer niemals auf sich bewegenden Untergründen, Objekten oder Fahrzeugen ! Es besteht die Gefahr, dass der Heizer umkippen kann.
- Es wird empfohlen eine eigene Stromquelle (Steckdose) nur für die Versorgung des Heizers zu benutzen. (Bitte benutzen Sie keine Mehrfachsteckdosen für den Betrieb des Heizers.)
Ferner achten Sie bitte darauf, dass das Stromkabel immer mit ausreichendem Abstand zur Wärmequelle verlegt wird.
- Beaufsichtigen Sie den Heizer, wenn sich Kinder in der Nähe des Gerätes befinden !
- Achten Sie auf die Elektrizität, niemals mit Gegenständen in das Gerät gehen oder diese hineinstecken !
- Platzieren Sie keine Gegenstände auf dem Heizer !
- Blockieren Sie nicht die Zu- und/oder Abluft des Gerätes und bitte sorgen Sie für genügend Platz/Freiraum um das Gerät !
- Achten Sie auf ausreichende Luftzufuhr am Gerät, ansonsten kann es zur Minderung der Leistung und im schlimmsten Fall zu Überhitzung und/oder Feuer führen !
- Ausschließlich Fachpersonal oder Elektrikern ist es gestattet, das Gerät zu öffnen !
- Achten Sie darauf, dass keine Nässe in oder auf das Gerät gelangt !
- Benutzen Sie nur die empfohlene Spannung für den Betrieb des Gerätes !
- Achten Sie darauf, dass das Stromkabel entfaltet (losgebunden) ist, bevor Sie es mit der Steckdose verbinden !
- Achten Sie darauf, dass vor der Inbetriebnahme des Gerätes der Stecker sauber und ordentlich mit der Steckdose verbunden ist !
- Niemals mit feuchten Händen in die Nähe des Steckers oder der Steckdose greifen !
- Reparieren Sie nicht selbst defekte oder beschädigte Kabel am Gerät, Sie könnten einen schweren Stromschlag bekommen !
- Sorgen Sie dafür, dass sich niemals leicht entflammbare Stoffe (z.B. Gase/Öle etc.) in der Nähe des Gerätes befinden !
- Wenn die Anschlussleitung dieses Gerätes beschädigt wird, muss sie durch den Hersteller oder seinen Kundendienst oder eine ähnlich qualifizierte Person ersetzt werden, um Gefährdungen zu vermeiden.
- Dieses Gerät ist nicht dafür bestimmt, durch Personen (einschließlich Kinder) mit eingeschränkten physischen, sensorischen oder geistigen Fähigkeiten oder mangels Erfahrung und/oder mangels Wissen benutzt zu werden, es sei denn, sie werden durch eine für ihre Sicherheit zuständige Person beaufsichtigt oder erhielten von ihr Anweisungen, wie das Gerät zu benutzen ist.
- Wenn Sie das Gerät längere Zeit nicht nutzen, schalten Sie es aus und ziehen Sie den Netzstecker !

Bitte schalten Sie das Gerät umgehend aus und nehmen Sie es vom Strom/Netz, wenn etwas nicht in Ordnung scheint !! Kontaktieren Sie in diesem Fall bitte einen Fachmann und versuchen Sie nicht, das Gerät selbst zu reparieren !!

Beispiel: Sicherung ist herausgesprungen.

Montage der Standfüße:

Bevor Sie den Heizer das erste Mal frei stehend nutzen ist es zwingend notwendig, die mitgelieferten Standfüße an das Gerät zu schrauben. Hierfür nehmen Sie die beiden Kunststofffüße und schrauben diese mit je vier (4) Schrauben unten am Gerät fest.



Wandmontage:

Sofern Sie den Heizer nicht frei stehend benutzen möchten, sondern lieber an die Wand montieren wollen, können Sie dies problemlos mit dem mitgelieferten Zubehör wie folgt durchführen:

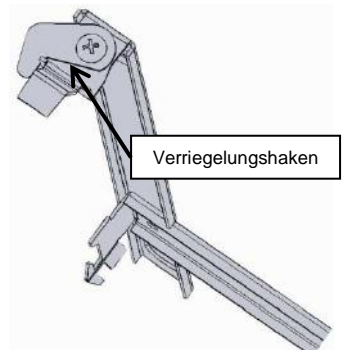
Hinweis: Nicht vor einer Steckdose, unter einem Regal, einem Vorhang oder unter anderen Objekten montieren !

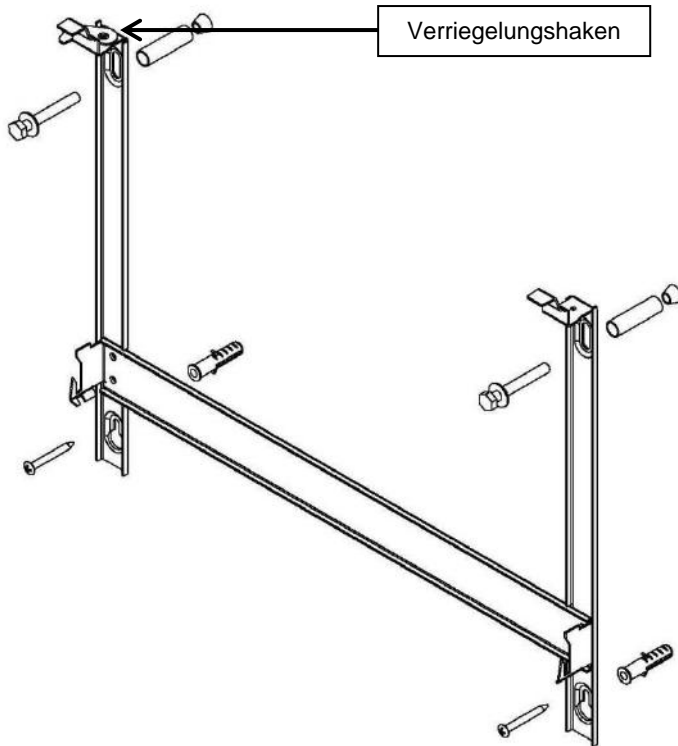
Lösen/Entfernen Sie zuerst die Wandhalterung hinten von Ihrem Heizer wie folgt:

1. Öffnen Sie den Verriegelungshaken (siehe Schaubild).
2. Jetzt können Sie die komplette Halterung mit etwas Kraft nach unten ziehen und somit die Wandhalterung vom Heizer lösen.

Nun können Sie die Wandhalterung als Schablone verwenden, um Ihre vier Bohrlöcher einzuzichnen. Achten Sie darauf, dass der Heizer später in einem Abstand von mindestens 15 cm zum Boden, sowie von mindesten 50 cm zur Decke an der Wand hängt:

1. Nehmen Sie entsprechend der Wandbeschaffenheit die richtigen Dübel/Schrauben und befestigen Sie danach den Entfeuchter mit der Wandhalterung an der vorgesehenen Wand (siehe nachfolgendes Schaubild).



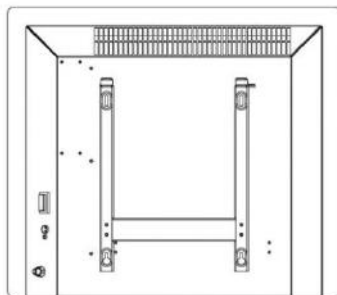


- Überprüfen Sie abschließend noch einmal die komplette Befestigung und achten Sie zu jeder Zeit auf einen stabilen Sitz der kompletten Einheit !

Hinweis: Ein kleiner Zubehörbeutel mit unterschiedlichen Schrauben und Dübeln liegt Ihrem Heizer bei.

Nachdem die Wandhalterung ordentlich an die Wand geschraubt wurde, können Sie den Heizer in die Wandhalterung einhängen.

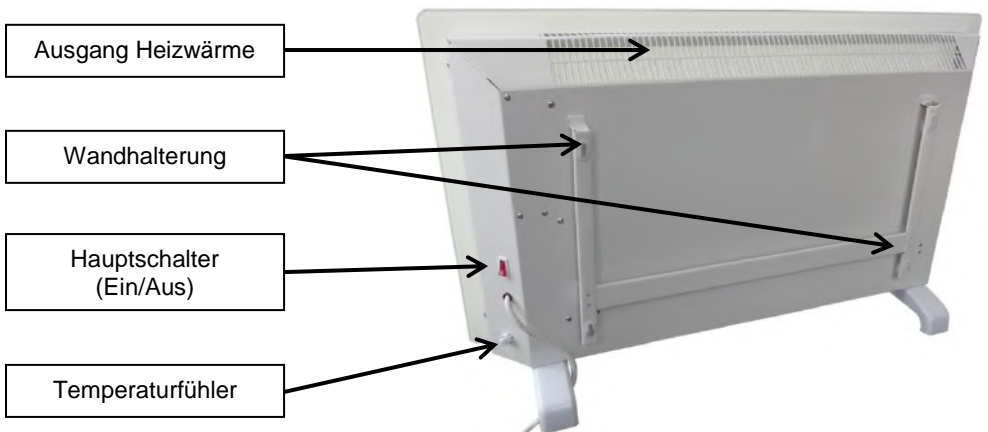
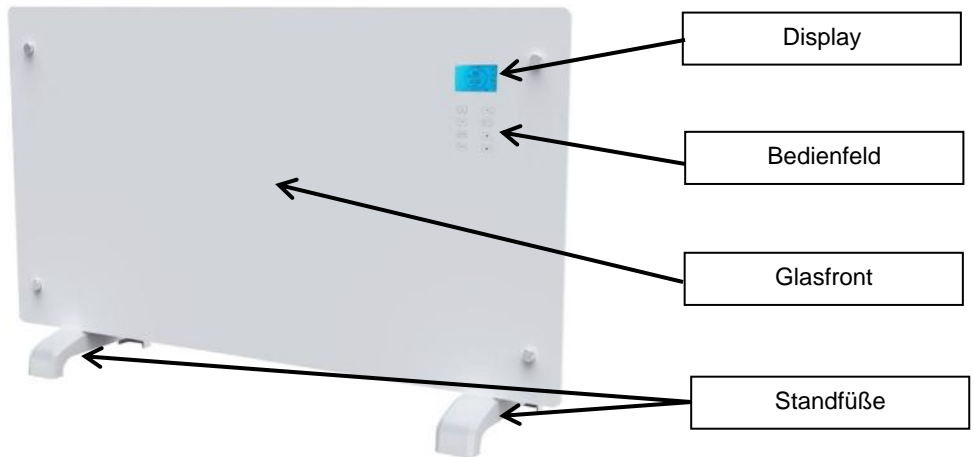
Zum Abschluss vergessen Sie nicht, den Verriegelungshaken wieder in den Heizer einzuhaken und danach fest zu schrauben !



Beim ersten Betrieb:

Da die Heizelemente aus Schutzgründen ab Werk mit einem leichten Ölfilm bedeckt sind, nehmen Sie beim ersten Betrieb einen leichten Verbrennungsgeruch sowie eventuell auch etwas Rauch wahr. Dies ist anfänglich ganz normal und entsteht dadurch, dass der dünne Ölfilm nun im Betrieb durch die Heizelemente verbrannt wird.

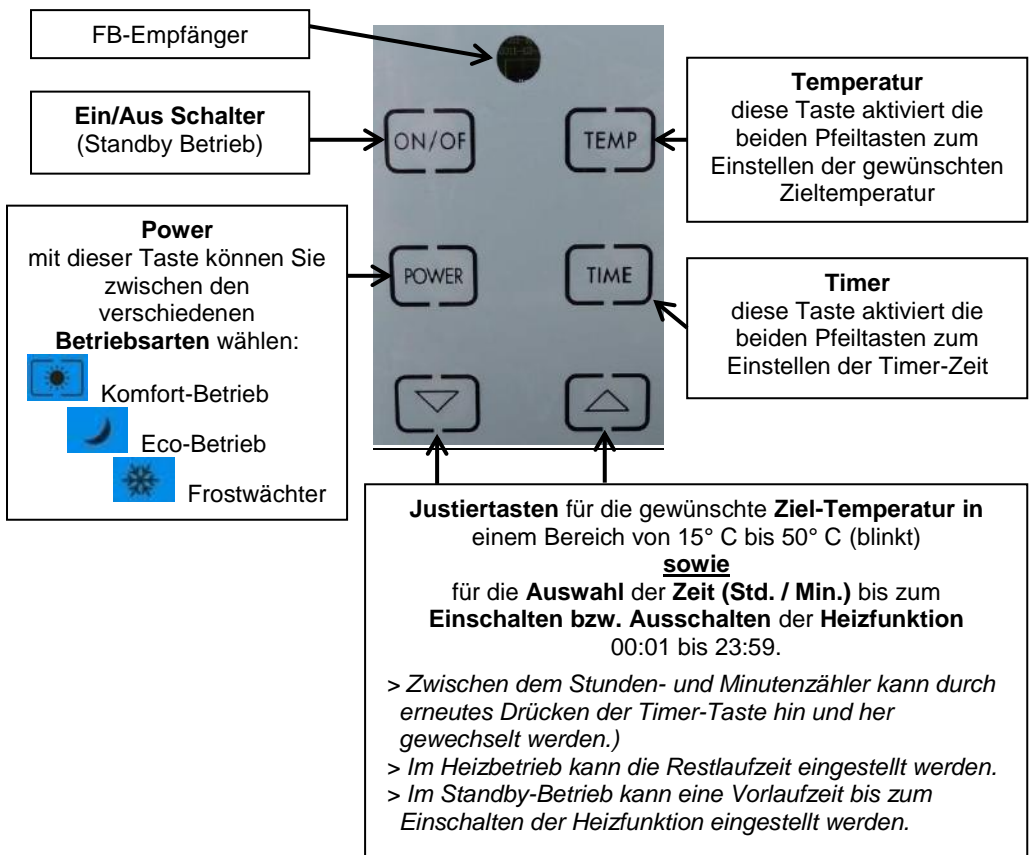
Beschreibung der Geräteteile:



Gebrauchsanweisung:

1. Inbetriebnahme

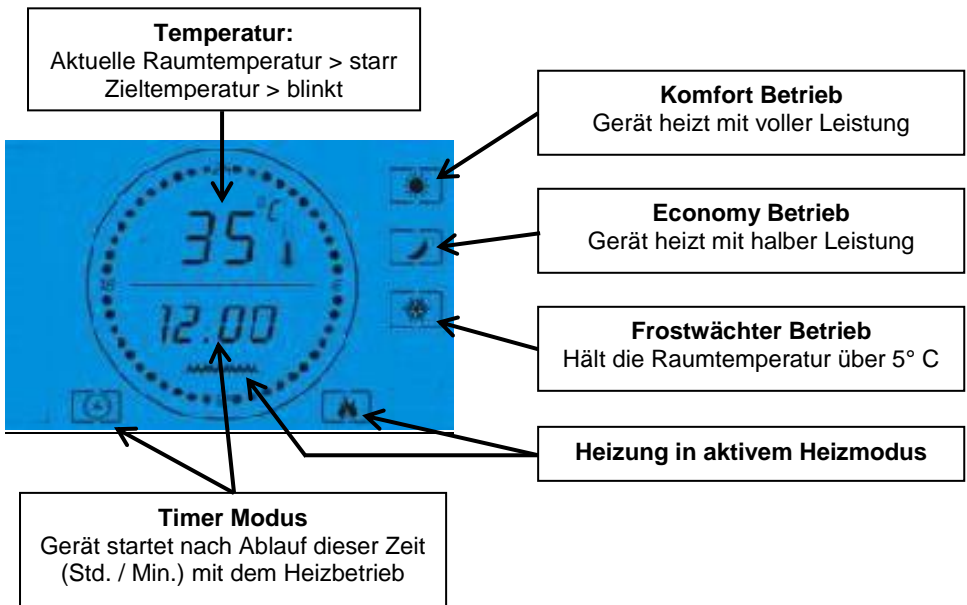
- 1.1. Stecken Sie den Netzstecker ordnungsgemäß in die Steckdose.
- 1.2. Schalten Sie zuerst den Hauptschalter hinten (seitlich) am Gerät ein.
- 1.3. Anschließend können Sie die Heizeinstellungen am vorderen Bedienfeld vornehmen.
Hierbei stehen Ihnen folgende Optionen zur Verfügung:



1.4. Betriebshinweise:

- Jeder Tastendruck wird mit einem kurzen Piepton quittiert.
- Sämtliche Einstellungen können durch Drücken des Ein/Aus Schalters wieder genullt bzw. zurückgesetzt werden.
- Wird die Zieltemperatur erreicht, so schaltet der Heizer automatisch in den Eco-Betrieb um.
- Sobald das Gerät eine Ist-Temperatur von 2° C über der eingestellten Zieltemperatur erreicht hat, schaltet der Heizer automatisch den Heizbetrieb aus. Fällt danach die Umgebungstemperatur wieder ab und liegt die Ist-Temperatur bei 5° C unter der eingestellten Zieltemperatur, schaltet der Heizer seinen normalen Heizbetrieb wieder ein.

1.5. Erklärung Display



1.6. Fernbedienung

Das Gerät ist mit einer Fernbedienung ausgestattet, mit der Sie den Heizer bedienen und alle Einstellungen auch aus einer kurzen Entfernung vornehmen können.

- Zum Betrieb der Fernbedienung werden zwei (2) AAA 1,5V Batterien benötigt.



2. Reinigung & Aufbewahrung

Ziehen Sie bitte immer erst den Netzstecker und lassen Sie den Heizer komplett abkühlen, bevor Sie Reinigungstätigkeiten an Ihrem Heizgerät vornehmen !

2.1 Reinigung:

- Benutzen Sie ein weiches und feuchtes Tuch, um das Gerät von außen zu reinigen.
- Nutzen Sie zur Reinigung Ihres Gerätes nur milde Reinigungsmittel.
- Achten Sie bitte darauf, dass zu keiner Zeit Wasser in das Innere des Gerätes oder des elektrischen Schaltkastens gelangt !

2.2. Aufbewahrung:

- Wir empfehlen, das Gerät zur Aufbewahrung abzudecken oder idealer Weise in seinem Originalkarton einzupacken.
- Lagern Sie das Gerät an einem trockenen und ausreichend belüfteten Ort/Platz.

Technische Daten:

Modellbezeichnung:	WDH-GH20R
Spannung:	220V / 50Hz
Max. Leistungsaufnahme:	2.000 W (9,1 A)
Schutzart:	IPX0
Abmessung (H/B/T):	530 x 862 x 230* mm (*mit Standfüßen)
Gewicht:	8,7 kg

Für die technischen Daten sind Abweichungen vorbehalten !!

Sonstiges:

Garantieerklärung:

Unbeschadet der gesetzlichen Gewährleistungsansprüche gewährt der Hersteller eine Garantie gemäß den Gesetzen Ihres Landes, mindestens jedoch 1 Jahr (in Deutschland 2 Jahre für Privatpersonen). Garantiebeginn ist das Verkaufsdatum des Gerätes an den Endverbraucher.

Die Garantie erstreckt sich ausschließlich auf Mängel, die auf Material- oder Herstellungsfehler zurückzuführen sind.

Garantiereparaturen dürfen ausschließlich von einem autorisierten Kundendienst durchgeführt werden. Um Ihren Garantieanspruch geltend zu machen ist der Original-Verkaufsbeleg (mit Verkaufsdatum) beizufügen.

Von der Garantie ausgeschlossen sind:

- Normaler Verschleiß
- Unsachgemäße Anwendungen, wie z.B. Überlastung des Gerätes oder nicht zugelassene Zubehörteile
- Beschädigung durch Fremdeinwirkungen, Gewaltanwendung oder durch Fremdkörper
- Schäden, die durch Nichtbeachtung der Gebrauchsanleitung entstehen, z.B. Anschluss an eine falsche Netzspannung oder Nichtbeachtung der Montageanleitung
- Komplett oder teilweise demontierte Geräte

Konformität:

Der Heizer wurde geprüft und selbst und/oder Teile davon unter folgenden (Sicherheits-) Standards hergestellt:

Von Intertek „GS“ geprüft, sowie selbstverständlich mit CE (LVD) Konformität und EMC Konformität.

Geprüfte Sicherheit nach: EN 62233:2008
EN 60335-2-30:2009+A11:12
EN 60335-1:2012+AC:14+A11:14
AfPS GS 2014:01 PAK

CE (LVD) Konformität geprüft nach: EN 60335-2-30:2009+A11:2012
EN 60335-1:2012+AC:2014+A11:2014
EN 62233:2008

EMC Konformität geprüft nach: EN 55014-1:2006/+A1:2009/+A2:2011
EN 55014-2:1997/+A1:2001/+A2:2008
EN 61000-3-2:2014
EN 61000-3-3:2013

Korrekte Entsorgung dieses Produkts:



Innerhalb der EU weist dieses Symbol darauf hin, dass dieses Produkt nicht über den Hausmüll entsorgt werden darf. Altgeräte enthalten wertvolle recyclingfähige Materialien, die einer Wiederverwertung zugeführt werden sollten und um der Umwelt bzw. der menschlichen Gesundheit nicht durch unkontrollierte Müllbeseitigung zu schaden. Bitte entsorgen Sie Altgeräte deshalb über geeignete Sammelsysteme oder senden Sie das Gerät zur Entsorgung an die Stelle, bei der Sie es gekauft haben. Diese wird dann das Gerät der stofflichen Verwertung zuführen.

Viel Freude mit diesem Gerät wünscht:

Jhre Aktobis AG

Heben Sie diese Gebrauchsanweisung gut auf !