

Sehr geehrte Kundin, sehr geehrter Kunde,

vielen Dank für den Kauf dieses Indoor- & Outdoor-Ventilators. Dieser Ventilator sorgt mit seiner Sprühnebefunktion für eine gleichmäßig kühle Lufttemperatur.

Bitte lesen Sie diese Bedienungsanleitung aufmerksam durch und beachten Sie die aufgeführten Hinweise und Tipps, damit Sie Indoor- & Outdoor-Ventilator optimal einsetzen können.

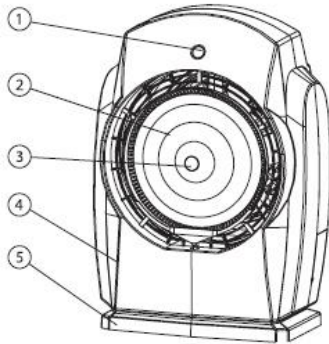
Lieferumfang

- Ventilator
- Bedienungsanleitung

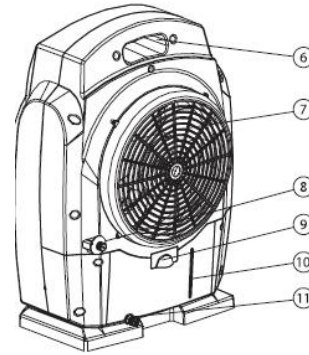
Technische Daten

Stromversorgung	220 – 240 V / 50/60 Hz
Ventilator	Ø 330 mm
Geschwindigkeit	1500 rpm
Wassertankinhalt	3,8 l
Luftstrom	600 m³/h
Maße	250 x 400 x 600 mm
Gewicht	7,7 kg

Produktdetails



1. Ein/Aus-Taste
2. Zentrifugalscheibe mit Sprühnebel
3. Sicherheitsknopf
4. Frontabdeckung
5. Fuß



6. Tragegriff
7. Lufteinlass und Ventilator
8. Sprühstärkeregler
9. Wasserfach
10. Wasserstandanzeige
11. Wasserablauf

Inbetriebnahme

Den Ventilator können Sie mit oder ohne Sprühnebefunktion verwenden. Den Ventilator schalten Sie ein, indem Sie auf die Ein/Aus-Taste auf der Vorderseite drücken. Drücken Sie die Taste erneut, um den Ventilator auszuschalten.

Verwenden Sie den Ventilator nur in Innenräumen, wenn der Wassertank leer ist.



HINWEIS:

Schalten Sie den Ventilator aus, bevor Sie ihn bewegen. Kippen Sie ihn nicht, da sonst Wasser auslaufen kann.



HINWEIS:

Achten Sie darauf, dass sich vor dem Ventilator Wasser ansammeln kann. Legen Sie keine wasserempfindlichen Gegenstände vor den Ventilator

Sprühnebel ein-/ausschalten und regulieren



ACHTUNG!

Der Sprühradius beginnt schon relativ nahe am Ventilator! Verwenden Sie den Sprühnebler nicht auf Holzböden!

Sie können den Durchfluss für den Sprühnebel stufenlos verringern oder verstärken. Achten Sie immer darauf, dass sich genügend Wasser im Tank befindet.

Wenn Sie den Sprühnebel einschalten möchten, drehen Sie den Sprühstärkeregler auf der Rückseite des Ventilators gegen den Uhrzeigersinn, bis der gewünschte Nebelaustritt erreicht ist. Drehen Sie den Regler im Uhrzeigersinn, verringern Sie den Nebelaustritt.

Möchten Sie die Sprühnebefunktion ausschalten, drehen Sie den Regler komplett zu.



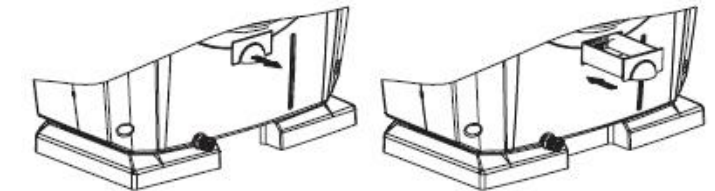
HINWEIS:

Kontrollieren Sie den Wasserstand regelmäßig und füllen Sie frisches Wasser nach.

Wenn Sie den Sprühnebel längere Zeit nicht verwenden, leeren Sie den Wassertank, damit das Wasser nicht „umkippt“. Lesen Sie hierzu auch den Abschnitt Reinigung.

Wasser einfüllen

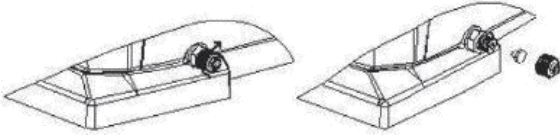
Schalten Sie den Ventilator immer aus und trennen Sie ihn von der Stromversorgung, bevor Sie Wasser einfüllen. Ziehen Sie das Wasserfach heraus und füllen Sie frisches Wasser in den Wassertank. Wenn der Tank leer ist, können Sie bis zu maximal 3,8 Liter frisches Wasser einfüllen. Anhand der Wasserstandanzeige können Sie die Füllmenge regulieren. Füllen Sie den Wassertank höchstens bis zur Markierung MAX.



Reinigung

Entfernen Sie den Netzstecker aus der Steckdose. Entleeren Sie vor jeder Verwendung des Sprühnebels den Tank und füllen Sie ihn mit frischem Wasser. Entleeren Sie ihn zuvor. Stellen Sie dazu ein geeignetes Gefäß unter den Wasserablauf und öffnen Sie die Rändelschraube im Uhrzeigersinn. Entfernen Sie den kleinen Stopfen und lassen Sie das Wasser komplett auslaufen.

Stecken Sie den Stopfen wieder in den Ablauf und schrauben Sie die Rändelschraube gegen den Uhrzeigersinn auf.



Die Ventilator Oberfläche reinigen Sie mit einem gegebenenfalls angefeuchteten Tuch, auf das Sie etwas mildes Reinigungsmittel geben können. Verwenden Sie keine aggressiven Chemikalien.

Wenn Sie den Sprühnebel für längere Zeit nicht verwenden, leeren Sie den Tank.

HINWEIS:



Für eine längere Aufbewahrung empfiehlt es sich, den Ablauf des Wassertanks geöffnet zu lassen. Achten Sie jedoch darauf, den Ablauf vor der nächsten Verwendung wieder zu verschließen.

Wenn Sie den Ventilator für längere Zeit nicht verwenden, reinigen Sie ihn und lassen Sie das Wasser ab. Bewahren Sie den Ventilator im Originalkarton an einem trockenen, staubfreien Ort auf.

Fehlerbehebung

Problem	Lösung
Der Ventilator funktioniert nicht	Überprüfen Sie, ob der Stecker korrekt in der Steckdose sitzt
Der Sprühnebel sprüht wenig oder gar kein Wasser	Drehen Sie den Sprühstärkeregler auf der Rückseite des Ventilators gegen den Uhrzeigersinn
	Der Wassertank ist leer. Füllen Sie Wasser nach.

Sicherheitshinweise

- Verwenden Sie den Ventilator nur in Innenräumen, wenn der Wassertank leer ist.
- Diese Bedienungsanleitung dient dazu, Sie mit der Funktionsweise dieses Produktes vertraut zu machen. Bewahren Sie diese Anleitung daher gut auf, damit Sie jederzeit darauf zugreifen können.
- Ein Umbauen oder Verändern des Produktes beeinträchtigt die Produktsicherheit. Achtung Verletzungsgefahr!

- Alle Änderungen und Reparaturen an dem Gerät oder Zubehör dürfen nur durch den Hersteller oder von durch ihn ausdrücklich hierfür autorisierte Personen durchgeführt werden.
- Achten Sie darauf, dass das Produkt an einer Steckdose betrieben wird, die leicht zugänglich ist, damit Sie das Gerät im Notfall schnell vom Netz trennen können.
- Behandeln Sie das Produkt sorgfältig. Es kann durch Stöße, Schläge oder Fall aus bereits geringer Höhe beschädigt werden.
- Halten Sie das Produkt fern von extremer Hitze.
- Tauchen Sie das Produkt niemals in Wasser oder andere Flüssigkeiten.
- Stellen Sie das Gerät an einem niederschlaggeschützten Ort auf
- Verwenden Sie das Gerät nicht, wenn das Kabel oder andere Teile defekt sind.
- Trennen Sie es sofort vom Stromnetz, wenn Sie ein unübliches Geräusch oder Rauch wahrnehmen.
- Dieses Gerät ist nicht dafür bestimmt, durch Personen (einschließlich Kinder) mit eingeschränkten sensorischen oder geistigen Fähigkeiten oder mangels Erfahrung und/oder mangels Wissen benutzt zu werden, es sei denn, sie werden durch eine für ihre Sicherheit zuständige Person beaufsichtigt oder erhalten Anweisungen, wie das Gerät zu benutzen ist.
- Verwenden Sie das Gerät nie in der Umgebung von feuchtigkeitsempfindlichen Gegenständen.
- Ziehen Sie den Netzstecker niemals mit nassen Händen aus der Steckdose.
- Füllen Sie frisches kaltes Wasser in den Wassertank. Wechseln Sie das Wasser vor jeder Verwendung.
- Geben Sie keine Zusätze in das Wasser (Duftöl).
- Kontrollieren Sie den Wasserstand regelmäßig und füllen Sie Wasser nach.
- Stecken Sie keine Gegenstände oder Körperteile in das Lüftergitter, wenn der Ventilator in Betrieb ist. Das Gerät könnte dadurch beschädigt oder zerstört werden.
- Verwenden Sie den Ventilator nicht in unmittelbarer Nähe von Gegenständen, die nicht fest stehen oder befestigt sind (Gardinen, Türen).

- Unbekleidete Kinder, ältere oder hilflose Personen dürfen sich nicht dauerhaft im Ventilator aufhalten. Dies könnte Erkältungskrankheiten durch Unterkühlung auslösen.
- Trennen Sie das Gerät von der Stromversorgung, bevor Sie es reinigen oder den Wassertank nachfüllen.
- Reinigen Sie das Gerät wie unter Reinigung beschrieben.
- Schließen Sie das Gerät nur an eine vorschriftsmäßige installierte Steckdose mit Schutzkontakten an. Die Steckdose muss auch nach dem Anschließen gut zugänglich sein.
- Lassen Sie das Gerät während des Betriebes nie unbeaufsichtigt.
- Technische Änderungen und Irrtümer vorbehalten!

Wichtige Hinweise zur Entsorgung

Dieses Elektrogerät gehört **nicht** in den Hausmüll. Für die fachgerechte Entsorgung wenden Sie sich bitte an die öffentlichen Sammelstellen in Ihrer Gemeinde. Einzelheiten zum Standort einer solchen Sammelstelle und über ggf. vorhandene Mengenbeschränkungen pro Tag/Monat/Jahr entnehmen Sie bitte den Informationen der jeweiligen Gemeinde.

Konformitätserklärung

Hiermit erklärt PEARL.GmbH, dass sich das Produkt NC-5660-675 in Übereinstimmung mit der RoHS-Richtlinie 2011/65/EU, der EMV-Richtlinie 2014/30/EU und der Niederspannungsrichtlinie 2014/35/EU befindet.

Kurtasz, A.

Qualitätsmanagement
Dipl. Ing. (FH) Andreas Kurtasz

Die ausführliche Konformitätserklärung finden Sie unter www.pearl.de/support. Geben Sie dort im Suchfeld die Artikelnummer NC-5660 ein.

Informationen und Antworten auf häufige Fragen (FAQs) zu vielen unserer Produkte sowie ggfs. aktualisierte Handbücher finden Sie auf der Internetseite:
www.sichler-haushaltsgeraete.de
Geben Sie dort im Suchfeld die Artikelnummer oder den Artikelnamen ein.



Chère cliente, cher client,

Nous vous remercions d'avoir choisi ce ventilateur intérieur et extérieur qui assure un rafraîchissement régulier et efficace grâce à sa fonction vaporisation.

Afin d'utiliser au mieux votre nouveau produit, veuillez lire attentivement ce mode d'emploi et respecter les consignes et astuces suivantes.

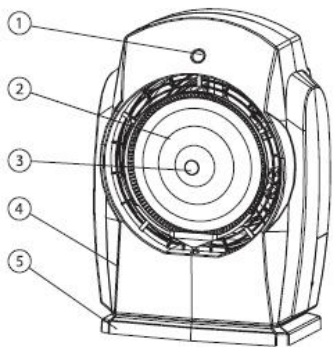
Contenu

- Ventilateur
- Mode d'emploi

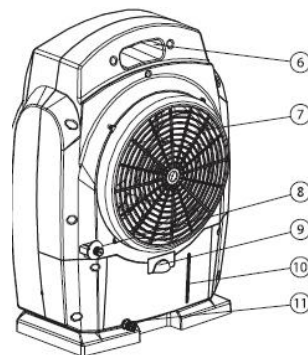
Caractéristiques techniques

Alimentation	220 – 240 V / 50/60 Hz
Ventilateur	Ø 330 mm
Vitesse	1 500 tours/min
Capacité de la cuve à eau	3,8 l
Flux d'air	600 m ³ /h
Dimensions	250 x 400 x 600 mm
Poids	7,7 kg

Description du produit



1. Bouton Marche/Arrêt
2. Disque rotatif avec vaporisateur
3. Bouton de sécurité
4. Couvercle avant
5. Pied



6. Poignée de transport
7. Entrée d'air et ventilateur
8. Réglage de la puissance du vaporisateur
9. Réservoir d'eau
10. Indicateur du niveau d'eau
11. Déversoir d'eau

Mise en marche

Vous pouvez utiliser le ventilateur avec ou sans la fonction vaporisation.

Pour allumer le ventilateur, appuyez sur le bouton Marche/Arrêt situé à l'avant.

Appuyez de nouveau sur ce bouton pour éteindre le ventilateur.

Lorsque le réservoir d'eau est vide, utilisez l'appareil uniquement en intérieur.



NOTE :

Éteignez le ventilateur avant de le déplacer. Ne le basculez pas, car de l'eau peut s'écouler.



NOTE :

Assurez-vous que l'eau peut s'accumuler devant le ventilateur. Ne placez pas d'objets sensibles à l'eau devant le ventilateur.

Allumer/Éteindre/Réguler le vaporisateur



ATTENTION !

Le rayon de vaporisation commence assez prêt du ventilateur. N'utilisez pas le vaporisateur sur une surface en bois.

Vous pouvez augmenter ou diminuer le débit du vaporisateur par niveau. Assurez-vous qu'il a assez d'eau dans le réservoir. Si vous souhaitez allumer le vaporisateur, tournez le régulateur de puissance de vaporisation situé au dos du ventilateur dans le sens inverse des aiguilles d'une montre, jusqu'à atteindre le niveau de vaporisation souhaité.

Tournez le régulateur dans le sens des aiguilles d'une montre pour diminuer le niveau de vaporisation.

Si vous souhaitez éteindre la fonction vaporisation, tournez complètement le régulateur.



NOTE :

Contrôlez régulièrement le niveau d'eau, et ajoutez de l'eau fraîche si nécessaire.

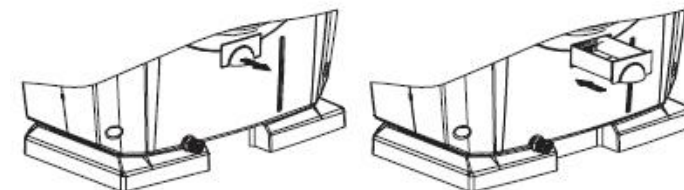
Si vous n'utilisez pas le vaporisateur pendant une longue période, videz le réservoir d'eau afin que l'eau ne se renverse pas. Pour cela, lisez le paragraphe concernant le nettoyage.

Ajouter de l'eau

Éteignez toujours le ventilateur et débranchez-le de l'alimentation électrique avant de le remplir d'eau.

Tirez le réservoir d'eau et remplissez-le avec de l'eau fraîche. Lorsque le réservoir est vide, vous pouvez le remplir d'eau fraîche jusqu'à 3,8 L.

L'indicateur du niveau d'eau vous permet de contrôler la capacité. Remplissez le réservoir d'eau au plus haut jusqu'au marquage MAX.

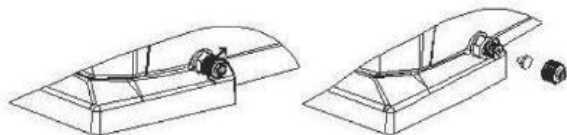


Nettoyage

Débranchez la fiche d'alimentation secteur de la prise électrique. Avant chaque utilisation du vaporisateur, videz le réservoir et remplissez-le d'eau fraîche. Videz-le d'abord.

Pour cela, placez un récipient adapté sous l'écoulement d'eau et ouvrez la vis moletée en la tournant dans le sens des aiguilles d'une montre. Retirez le petit bouchon et laissez l'eau s'écouler entièrement.

Remettez le bouchon en place dans l'écoulement et vissez la vis moletée dans le sens contraire des aiguilles d'une montre.



Nettoyez les surfaces du ventilateur avec si besoin, un chiffon humide imprégné d'un peu de produit nettoyant doux. N'utilisez pas de produits chimiques agressifs. Si vous n'utilisez pas le vaporisateur pendant une longue période, videz le réservoir.

NOTE :



Pour une longue période de stockage, il est recommandé de laisser le déversoir du réservoir d'eau ouvert. Veillez à refermer le déversoir avant la prochaine utilisation.

Si vous n'utilisez pas le ventilateur pendant une longue période, nettoyez le ventilateur et laissez l'eau s'écouler. Rangez le ventilateur dans son carton d'origine puis stockez-le dans un endroit sec à l'abri de la poussière.

Dépannage

Problème	Solution
Le ventilateur ne fonctionne pas	Vérifiez que la fiche d'alimentation est correctement insérée dans la prise électrique.
Le vaporisateur pulvérise peu ou pas du tout d'eau	Tournez le régulateur de puissance de vaporisation situé au dos du ventilateur dans le sens inverse des aiguilles d'une montre. La cuve à eau est vide. Ajoutez de l'eau.

Consignes de sécurité

- Ce mode d'emploi vous permet de vous familiariser avec le fonctionnement du produit. Conservez-le précieusement afin de pouvoir le consulter en cas de besoin.
- Pour connaître les conditions de garantie, veuillez contacter votre revendeur. Veuillez également tenir compte des conditions générales de vente !
- Veillez à utiliser le produit uniquement comme indiqué dans la notice. Une mauvaise utilisation peut endommager le produit ou son environnement.
- Le démontage ou la modification du produit affecte sa sécurité. Attention : risque de blessures !
- Toute modification ou réparation de l'appareil ou de ses accessoires doit être effectuée exclusivement par le fabricant ou par un spécialiste dûment autorisé.

- Manipulez le produit avec précaution. Un coup, un choc, ou une chute, même de faible hauteur, peut l'endommager.
- Maintenez le produit à l'écart de la chaleur extrême et de l'humidité.
- Ne plongez jamais le produit dans l'eau ni dans aucun autre liquide.
- Veillez à ce que l'appareil soit branché sur une prise facilement accessible de manière à pouvoir être débranché rapidement en cas d'urgence.
- Lorsque le réservoir d'eau est vide, utilisez l'appareil uniquement en intérieur.
- Surveillez les enfants pour vous assurer qu'ils ne jouent pas avec l'appareil.
- Placez l'appareil à l'abri des précipitations (pluie, neige, etc.).
- N'utilisez pas l'appareil si le câble ou un autre élément est endommagé.
- Débranchez-le immédiatement de l'alimentation électrique si de la fumée ou une odeur inhabituelle apparaît.
- Cet appareil n'est pas conçu pour être utilisé par des personnes (y compris les enfants) dont les capacités physiques, sensorielles ou mentales sont réduites, ou des personnes dénuées d'expérience ou de connaissance, sauf si elles ont pu bénéficier, par l'intermédiaire d'une personne responsable de leur sécurité, d'une surveillance ou d'instructions préalables concernant l'utilisation de l'appareil.
- Si le câble d'alimentation est endommagé, il doit être remplacé par le fabricant, son service après-vente ou des personnes de qualification similaire afin d'éviter tout danger. N'utilisez pas l'appareil tant que la réparation n'a pas été effectuée.
- N'utilisez pas l'appareil à proximité d'objets sensibles à l'humidité.
- Ne débranchez jamais le cordon d'alimentation de la prise électrique avec des mains mouillées ou humides.
- Remplissez le réservoir avec de l'eau propre et froide. Changez l'eau avant chaque utilisation.
- N'ajoutez aucune substance (p. ex. de l'huile parfumée) dans l'eau.
- Contrôlez régulièrement le niveau d'eau, et ajoutez de l'eau si nécessaire.
- N'insérez pas d'objet ni aucune partie du corps dans la grille de ventilation pendant que l'appareil est en fonctionnement. Vous risqueriez d'endommager l'appareil, voire le rendre inutilisable.
- N'utilisez pas le ventilateur à proximité immédiate d'objets mobiles (rideaux, portes, etc.).
- Les enfants (dévêtus ou peu vêtus), ainsi que les personnes âgées ou handicapées, ne doivent pas être exposés de

façon prolongée au flux du ventilateur. Ils risqueraient de prendre froid et tomber malade.

- Débranchez l'appareil du réseau électrique avant de le nettoyer ou de remplir le réservoir d'eau.
- Nettoyez l'appareil comme décrit sous Nettoyage.
- Ne branchez l'appareil qu'à une prise électrique murale reliée à la terre et correctement installée.
- Ne laissez jamais l'appareil sans surveillance pendant son utilisation.
- Aucune garantie ne pourra être appliquée en cas de mauvaise utilisation.
- Le fabricant décline toute responsabilité en cas de dégâts matériels ou dommages (physiques ou moraux) dus à une mauvaise utilisation et/ou au non-respect des consignes de sécurité.
- Sous réserve de modification et d'erreur !

Consignes importantes concernant le traitement des déchets

Cet appareil électronique ne doit PAS être jeté dans la poubelle de déchets ménagers. Pour l'enlèvement approprié des déchets, veuillez vous adresser aux points de ramassage publics de votre municipalité. Les détails concernant l'emplacement d'un tel point de ramassage et des éventuelles restrictions de quantité existantes par jour/mois/année, ainsi que sur des frais éventuels de collecte, sont disponibles dans votre municipalité.

Déclaration de conformité

La société PEARL.GmbH déclare ce produit NC-5660 conforme aux directives actuelles suivantes du Parlement Européen : 2011/65/UE, relative à la limitation de l'utilisation de certaines substances dangereuses dans les équipements électriques et électroniques, 2014/30/UE, concernant la compatibilité électromagnétique, et 2014/35/UE, relative au matériel électrique destiné à être employé dans certaines limites de tension.

Kurtasz, A.

Service Qualité
Dipl. Ing. (FH) Andreas Kurtasz

La déclaration de conformité complète du produit est disponible en téléchargement à l'adresse <https://www.pearl.fr/support/notices> ou sur simple demande par courriel à qualite@pearl.fr.