



CLATRONIC®

Bedienungsanleitung/Garantie

Gebruiksaanwijzing/Garantie • Mode d'emploi/Garantie
Instrucciones de servicio/Garantía • Manual de instruções/Garantia
Istruzioni per l'uso/Garanzia • Bruksanvisning/Garanti
Instruction Manual/Guarantee • Instrukcja obsługi/Gwarancja
Návod k použití/Záruka • A használati utasítás/Garancia
Руководство по эксплуатации/Гарантия

Zitruspresse

Citruspers • Presse-agrumes
Exprimidor • Espremedor para frutos cítricos
Spremiagrumi • Sitruspresse
Lemon squeezer • Wyciskarka owoców cytrusowych
Lis na citrusové plody • Citromfacsaró
Соковыжималка для цитрусовых



ZP 3066



DEUTSCH**Inhalt**

Übersicht der Bedienelemente	Seite	3
Bedienungsanleitung	Seite	4
Technische Daten	Seite	5
Garantie.....	Seite	5

NEDERLANDS**Inhoud**

Overzicht van de bedieningselementen.....	Pagina	3
Gebruiksaanwijzing	Pagina	6
Technische gegevens	Pagina	7
Garantie.....	Pagina	7

FRANÇAIS**Sommaire**

Liste des différents éléments de commande	Page	3
Mode d'emploi.....	Page	8
Données techniques	Page	9
Garantie.....	Page	9

ESPAÑOL**Índice**

Indicación de los elementos de manejo	Página	3
Instrucciones de servicio	Página	10
Datos técnicos.....	Página	11
Garantía.....	Página	11

PORTUGUÊS**Índice**

Descrição dos elementos.....	Página	3
Manual de instruções.....	Página	12
Características técnicas	Página	13
Garantía	Página	13

ITALIANO**Indice**

Elementi di comando	Pagina	3
Istruzioni per l'uso	Pagina	14
Dati tecnici.....	Pagina	15
Garanzia.....	Pagina	15

NORSK**Innhold**

Øversikt over betjeningselementene.....	Side	3
Bruksanvisning.....	Side	16
Tekniske data	Side	17
Garanti.....	Side	17

ENGLISH**Contents**

Overview of the Components	Page	3
Instruction Manual.....	Page	18
Technical Data	Page	19
Guarantee	Page	19

JĘZYK POLSKI**Spis treści**

Przegląd elementów obsługi	Strona	3
Instrukcja obsługi	Strona	20
Dane techniczne	Strona	21
Gwarancja	Strona	21

ČESKY**Obsah**

Přehled ovládacích prvků.....	Strana	3
Návod k použití.....	Strana	23
Technické údaje	Strana	24
Záruka	Strana	24

MAGYARUL**Tartalom**

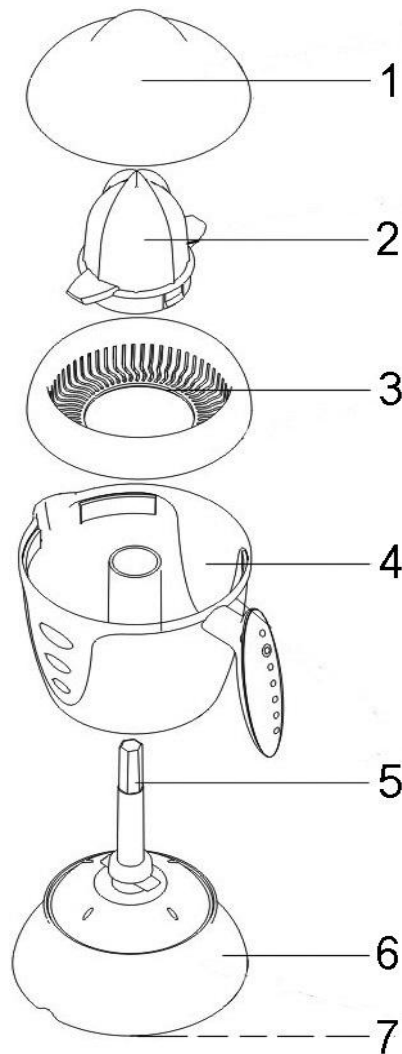
A kezelő elemek áttekintéseé	Oldal	3
A használati utasítás	Oldal	25
Műszaki adatok	Oldal	26
Garancia.....	Oldal	26

РУССИЙ**Содержание**

Обзор деталей прибора.....	стр.	3
Руководство по эксплуатации.....	стр.	27
Технические данные	стр.	28
Гарантия	стр.	28

Übersicht der Bedienelemente

Overzicht van de bedieningselementen • Liste des différents éléments de commande
Indicación de los elementos de manejo • Descrição dos elementos • Elementi di comando
Oversikt over betjeningselementene • Overview of the Components
Przegląd elementów obsługi • Přehled ovládacích prvků • A kezelő elemek áttekintése
Обзор деталей прибора



Allgemeine Sicherheitshinweise

Lesen Sie vor Inbetriebnahme dieses Gerätes die Bedienungsanleitung sehr sorgfältig durch und bewahren Sie diese inkl. Garantieschein, Kassenbon und nach Möglichkeit den Karton mit Innenverpackung gut auf.

- Benutzen Sie das Gerät ausschließlich für den privaten und den dafür vorgesehenen Zweck. Dieses Gerät ist nicht für den gewerblichen Gebrauch bestimmt. Benutzen Sie es nicht im Freien (außer es ist für den bedingten Einsatz im Freien vorgesehen). Halten Sie es vor Hitze, direkter Sonneneinstrahlung, Feuchtigkeit (auf keinen Fall in Flüssigkeiten tauchen) und scharfen Kanten fern. Benutzen Sie das Gerät nicht mit feuchten Händen. Bei feucht oder nass gewordenem Gerät sofort den Netzstecker ziehen. Nicht ins Wasser greifen.
- Schalten Sie das Gerät aus und ziehen Sie immer den Stecker aus der Steckdose (ziehen Sie am Stecker, nicht am Kabel) wenn Sie das Gerät nicht benutzen, Zubehörteile anbringen, zur Reinigung oder bei Störung.
- Betreiben Sie das Gerät **nicht** unbeaufsichtigt. Sollten Sie den Arbeitsplatz verlassen, schalten Sie das Gerät bitte immer aus, bzw. ziehen Sie den Stecker aus der Steckdose (ziehen Sie am Stecker, nicht am Kabel).
- Prüfen Sie Gerät und Kabel regelmäßig auf Schäden. Ein beschädigtes Gerät bitte nicht in Betrieb nehmen.
- Reparieren Sie das Gerät nicht selbst, sondern suchen Sie bitte einen autorisierten Fachmann auf. Um Gefährdungen zu vermeiden, ein defektes Netzkabel bitte nur vom Hersteller, unserem Kundendienst oder einer ähnlich qualifizierten Person durch ein gleichwertiges Kabel ersetzen lassen.
- Verwenden Sie nur Original-Zubehör.

Kinder

- Zur Sicherheit Ihrer Kinder lassen Sie keine Verpackungsteile (Plastikbeutel, Karton, Styropor, etc.) erreichbar liegen.

Achtung! Lassen Sie kleine Kinder nicht mit Folie spielen. Es besteht **Erstickungsgefahr!**

- Um Kinder vor Gefahren elektrischer Geräte zu schützen, sorgen Sie bitte dafür, dass das Kabel nicht herunter hängt und Kinder keinen Zugriff auf das Gerät haben.

Übersicht der Bedienelemente

- 1 Klarsichtdeckel
- 2 Presskegel (klein/groß)
- 3 Filtersieb
- 4 Saftbehälter
- 5 Führungsdorn
- 6 Gehäuse mit Motor
- 7 Kabelaufwicklung mit Steckerhalterung

Inbetriebnahme

- Vor dem ersten Gebrauch reinigen Sie bitte das Gerät wie unter „Reinigung“ beschrieben.
- Wickeln Sie das Netzkabel am Bodenteil ab und montieren Sie das Gerät laut der Darstellung der Einzelteile (Reihenfolge von 7 nach 1).

Benutzung des Gerätes

Kanne montieren und lösen

- **Montieren** Sie die Kanne, indem Sie diese über den Führungsdorn stülpen und im Uhrzeigersinn drehen, bis sie einrastet.
- **Lösen** Sie die Kanne indem Sie diese gegen den Uhrzeigersinn vom Standfuß drehen und anheben.

Presskegel montieren und lösen

- Der **kleine Presskegel** wird direkt auf die Antriebsachse gesteckt, bis dieser bündig auf dem Filtersieb liegt.
 - Der **große Presskegel** wird auf den kleinen Kegel gesteckt, welcher als Adapter dient. Achten Sie auf die Aussparung. Die Kegel lassen sich unter Zug auseinander ziehen.
1. Stellen Sie das Gerät auf eine feste und ebene Oberfläche. Stellen Sie es so auf, dass es nicht kippen kann.
 2. Setzen Sie die Kanne mittig auf das Gehäuse (Vertiefung in der Kanne über die Antriebsachse stülpen) und drehen diese fest.
 3. Legen Sie nun das Filtersieb in die Kanne ein.
 4. Drücken Sie immer zuerst den kleinen Presskegel fest auf das Filtersieb, bis dieser einrastet. Setzen Sie – je nach Größe der Frucht – den großen Presskegel auf.

Großer Presskegel =

große Zitrusfrüchte (Orangen, Pampelmusen usw.)

Kleiner Presskegel =

kleine Zitrusfrüchte (Zitronen, Limetten usw.)

5. Stecken Sie den Netzstecker in eine vorschriftsmäßig installierte Steckdose 230 V, 50 Hz.
6. Halbieren Sie die Zitrusfrüchte mittig. Drücken Sie eine Hälfte, mit der Fruchtlfläche, auf den Presskegel und halten Sie diese gedrückt. Das Gerät startet die Drehbewegung selbständig. Sie verbessern das Ergebnis, wenn Sie den Druck nachlassen und erneut drücken. Dadurch wechselt die Drehrichtung.

ACHTUNG:

Benutzen Sie das Gerät nicht länger als 5 Minuten!

7. Der Saft fließt nun in den Behälter (max. 1,2 l). Fruchtfleisch und Kerne verbleiben im Filtersieb.
8. Entnehmen Sie nun die Kanne zum Ausgießen. Sie können die Kanne zur Aufbewahrung des Saftes mit geschlossenem Deckel im Kühlschrank verwenden.
9. Ziehen Sie nach dem Gebrauch den Netzstecker aus der Steckdose und reinigen Sie das Gerät wie nachfolgend beschrieben.

Aufwickelvorrichtung für Netzkabel

Das Netzkabel können Sie am Bodenteil aufwickeln.

WICHTIGER HINWEIS:

- Verzehren Sie Zitrus säfte baldigst.
- Bewahren Sie Zitrus säfte niemals in Metallgefäßen auf.

Reinigung

- Ziehen Sie bitte vor jeder Reinigung zuerst den Netzstecker.
- Reinigen Sie die Zitruspresse nach jedem Gebrauch.
- Reinigen Sie den Saftbehälter, das Filtersieb, die beiden Presskegel und den Klarsichtdeckel in einem einfachen Spülbad. Ziehen Sie den kleinen Presskegel vorsichtig aus dem Filtersieb, um ihn zu reinigen. Benutzen Sie keine scharfen oder scheuernden Reinigungsmittel.
- Reinigen Sie den Motorteil und das Netzkabel mit einem leicht feuchten Tuch und wischen Sie unmittelbar danach mit einem trockenen Tuch nach.
- **Tauchen Sie das Gehäuse mit Motor niemals in Wasser!**
- Nach dem Reinigen können Sie alle Teile, wie unter „Übersicht der Bedienelemente“ abgebildet, zusammensetzen.

Technische Daten

Modell:.....	ZP 3066
Spannungsversorgung:.....	230 V, 50 Hz
Leistungsaufnahme:.....	40 W
Schutzklasse:.....	II
Kurzbetriebszeit:.....	5 Min.
Füllmenge:	max. 1200 ml

Technische Änderungen vorbehalten!

Konformitätserklärung

Hiermit erklärt die Firma Clatronic International GmbH, dass sich das Gerät ZP 3066 in Übereinstimmung mit den grundlegenden Anforderungen, der europäischen Richtlinie für elektromagnetische Verträglichkeit (89/336/ EWG) und der Niederspannungsrichtlinie (93/68/EWG) befindet.

Garantie

Wir übernehmen für das von uns vertriebene Gerät eine Garantie von 24 Monaten ab Kaufdatum (Kassenbon).

Innerhalb der Garantiezeit beseitigen wir unentgeltlich die Mängel des Gerätes oder des Zubehör, die auf Material- oder Herstellungsfehler beruhen, durch Reparatur oder, nach unserem Ermessen, durch Umtausch. Garantieleistungen bewirken weder eine Verlängerung der Garantiefrist, noch beginnt dadurch ein Anspruch auf eine neue Garantie!

Als Garantienachweis gilt der Kaufbeleg. Ohne diesen Nachweis kann ein kostenloser Austausch oder eine kostenlose Reparatur nicht erfolgen.

Im Garantiefall geben Sie bitte das **komplette** Gerät in der **Originalverpackung** zusammen mit dem Kassenbon an Ihren Händler.

Sowohl Defekte an Verbrauchszubehör bzw. Verschleißteilen, als auch Reinigung, Wartung oder der Austausch von Verschleißteilen, fallen nicht unter die Garantie und sind deshalb kostenpflichtig!

Die Garantie erlischt bei Fremdeingriff.

Nach der Garantie

Nach Ablauf der Garantiezeit können Reparaturen kostenpflichtig vom entsprechenden Fachhandel oder Reparaturservice ausgeführt werden.



Bedeutung des Symbols „Mülltonne“

Schonen Sie unsere Umwelt, Elektrogeräte gehören nicht in den Hausmüll.

Nutzen Sie die für die Entsorgung von Elektrogeräten vorgesehenen Sammelstellen und geben dort Ihre Elektrogeräte ab, die Sie nicht mehr benutzen werden.

Sie helfen damit die potenziellen Auswirkungen, durch falsche Entsorgung, auf die Umwelt und die menschliche Gesundheit zu vermeiden.

Sie leisten damit Ihren Beitrag zur Wiederverwertung, zum Recycling und zu anderen Formen der Verwertung von Elektro- und Elektronik-Altgeräten.

Informationen, wo die Geräte zu entsorgen sind, erhalten Sie über Ihre Kommunen oder die Gemeindeverwaltungen.

Algemene veiligheidsinstructies

Lees vóór de ingebruikname van dit apparaat de handleiding uiterst zorgvuldig door en bewaar deze goed, samen met het garantiebewijs, de kassabon en zo mogelijk de doos met de binnenverpakking.

- Gebruik het apparaat uitsluitend privé en uitsluitend voor de voorgeschreven toepassing. Dit apparaat is niet geschikt voor commercieel gebruik (tenzij het bedoeld is voor beperkt gebruik in de buitenlucht). Bescherm het tegen hitte, directe zonnestralen, vocht (i geen geval in vloeistoffen dampen) en scherpe kanten. Gebruik het apparaat niet met vochtige handen. Bij vochtig of nat geworden apparaat onmiddellijk de stroomtoevoer onderbreken. Niet in het water grijpen.
- Schakel het apparaat uit en onderbreek altijd de stroomtoevoer (trek aan de stekker, nooit aan de kabel) wanneer u het apparaat niet gebruikt, hulpstukken aanbrengt, reinigt of wanneer storingen optreden.
- Laat het ingeschakelde apparaat **niet** zonder toezicht werken. Schakel het apparaat altijd uit of trek de stekker uit de contactdoos (trek aan de stekker, niet aan de kabel) voordat u de werkplek verlaat.
- Controleer regelmatig of het apparaat beschadigingen vertoont. Een beschadigd apparaat mag niet in gebruik worden genomen.
- Repareer het apparaat nooit zelf, maar breng het naar een geautoriseerde vakman. Voorkom gevaren en laat een defecte kabel altijd alleen door de fabrikant, onze technische dienst of een eender gekwalificeerde persoon vervangen door een soortgelijke kabel.
- Gebruik alleen originele reserveonderdelen.

Kindere

- Laat om veiligheidsredenen geen verpakkingsdelen (plasticzak, doos, piepschuim, enz.) binnen het bereik van uw kinderen liggen.

Let op! Laat kleine kinderen niet met de folie spelen. Er bestaat **gevaar voor verstikking!**

- Bescherm kinderen tegen gevaren en zorg ervoor dat kabels nooit los omlaag hangen en dat het apparaat buiten het bereik van kinderen blijft.

Overzicht van de bedieningselementen

- 1 Transparant deksel
- 2 Perskegel (klein/groot)
- 3 Filterzeef
- 4 Sapkom
- 5 Persdoorn
- 6 Kastje met motor
- 7 Kabeloprolling met stekkerhouder

Ingebruikname

- Reinig het apparaat vóór het eerste gebruik zoals onder „Reiniging“ beschreven staat.
- Rol de netkabel van de bodem af en zet het apparaat in elkaar volgens de afbeeldingen van de onderdelen (volgorde van 7 naar 1).

Gebruik van het apparaat

Kan monteren en verwijderen

- **Monteer** de kan door deze over de persdoorn te stulpen en met de klok mee te draaien totdat hij inklikt.
- U kunt de kan **wegnemen** door deze tegen de klok in van de standvoet te draaien en dan op te tillen.

Perskegel monteren en verwijderen

- De **kleine perskegel** wordt direct op de drijfvas gestoken totdat hij exact sluitend op de filterzeef ligt.
- De **grote perskegel** wordt op de kleine kegel gestoken die dan als adapter fungeert. Let op de uitsparing. U kunt de kegels uit elkaar trekken.

1. Plaats het apparaat op een stevige en vlakke ondergrond. Plaats het apparaat zodanig dat het niet kan kantelen.
2. Plaats de kan in het midden op de behuizing (uitsparing in de kan op de aandrijfas plaatsen) en draai deze vast.
3. Plaats nu de filterzeef in de kan.
4. Druk altijd eerst de kleine perskegel vast op de filterzeef totdat hij inklikt. Gebruik al naargelang de grootte van de vrucht eventueel de grote perskegel.

Groter perskegel =

grote citrusvruchten (sinaasappels, grapefruits enz.)

Kleine perskegel =

kleine citrusvruchten (citroenen, limetten enz.)

5. Steek de netstekker in een correct geïnstalleerde contactdoos 230 V, 50 Hz.
6. Snijd de citrusvrucht in het midden door. Druk de ene helft met het vruchtvlees op de perskegel en houd het daarop gedrukt. Het apparaat start automatisch de draai beweging. U krijgt een beter resultaat als u even iets minder en dan weer iets vaster drukt. Daardoor wordt de draairichting gewijzigd.

OPGELET!

Gebruik het apparaat niet langer onafgebroken dan **5 minuten!**

7. Het sap loopt nu in de kan (max. 1,2 l). Vruchtvlees en pitten blijven achter in de filterzeef.
8. Voor het uitgieten verwijdt u nu de kan. U kunt de kan voor het bewaren van het sap met het deksel afsluiten en in de koelkast zetten.
9. Trek na gebruik altijd de stekker uit de contactdoos en reinig het apparaat zoals onderstaand beschreven staat.

Oprolvoorziening voor de netkabel

De netkabel kan onder de bodem worden opgerold.

BELANGRIJKE AANWIJZING:

- Gebruik citrussap snel.
- Bewaar het nooit in een metalen verpakking.

Reiniging

- Trek vóór iedere reiniging de netstekker uit de contactdoos.
- Reinig de citruspersers na elk gebruik.
- Reinig het sapreservoir, de filterzeef, de twee perskegels en het doorzichtige deksel in een gewoon sopje. Trek de kleine perskegel uit de filterzeef om hem te reinigen. Gebruikt u nooit scherpe of schurende reinigingsmiddelen.
- Reinig het motorgedeelte en de netkabel met een vochtige doek en wrijf deze onmiddellijk na met een droge doek.
- **Dompel de behuizing met motor nooit onder water!**
- Na het reinigen kunt u alle delen weer in elkaar zetten zoals onder "Overzicht van de bedieningselementen" beschreven staat.

Technische gegevens

Model:.....ZP 3066
 Spanningstoevoer:230 V, 50 Hz
 Opgenomen vermogen: 40 W
 Beschermingsklasse: II
 Korte bedrijfstijd:.....5 min.
 Volume:max. 1200 ml

Dit apparaat is gekeurd conform de op dit moment van toepassing zijnde CE-richtlijnen zoals bijvoorbeeld elektromagnetische compatibiliteit en laagspanningsvoorschriften en is geconstrueerd volgens de nieuwste veiligheidstechnische voorschriften.

Technische wijzigingen voorbehouden!

Garantie

Voor het door ons geleverde apparaat verlenen wij een garantie van 24 maanden vanaf koopdatum (kassabon).

Eventuele gebreken aan het apparaat of aan het toebehoren die zijn ontstaan door productie- of materiaalfouten verhelpen wij binnen deze periode kosteloos door middel van reparatie of, naar ons oordeel, door vervanging. Eventuele garantiegevallen verlengen noch de geldigheidsduur van de garantie, noch begint daardoor een nieuwe garantieperiode!

Het koopbewijs geldt als garantiebewijs. Zonder dit bewijs kan geen kosteloze reparatie of vervanging plaatsvinden.

Geef in garantiegevallen het **complete** apparaat in de **originele verpakking** samen met de kassabon af bij uw handelaar.

Niet defecten aan de hulpstukken of aan de slijtende onderdelen, maar ook reiniging, onderhoud of de vervanging van slijtende delen vallen niet onder de garantie en geschieden altijd tegen berekening!

Bij ingrepen door derden komt de garantieverlening te vervallen.

Na de garantieperiode

Na afloop van de garantieperiode kunnen reparaties tegen berekening worden uitgevoerd door de betreffende vakhandelaar of de technische dienst.



Betekenis van het symbool "Vuilnisemmer"

Bescherm ons milieu, elektrische apparaten horen niet in het huisafval.

Maak voor het afvoeren van elektrische apparaten gebruik van de voorgeschreven verzamelpunten en geef daar de elektrische apparaten af die u niet meer gebruikt.

Daardoor helpt u de potentiële effecten te voorkomen die een verkeerde afvoer op het milieu en de menselijke gezondheid kunnen inwerken.

Op deze wijze levert u uw bijdrage aan het hergebruik, de recycling en andere verwerkingsvormen voor oude elektronische en elektrische apparaten.

Voor informatie over verzamelpunten voor uw apparaten kunt u contact opnemen met uw gemeente of gemeenteadministratie.

Conseils généraux de sécurité

Lisez attentivement ce mode d'emploi avant de mettre l'appareil en marche pour la première fois. Conservez le mode d'emploi ainsi que le bon de garantie, votre ticket de caisse et si possible, le carton avec l'emballage se trouvant à l'intérieur.

- N'utilisez cet appareil que pour un usage privé et pour les tâches auxquelles il est destiné. Cet appareil n'est pas prévu pour une utilisation professionnelle. Ne l'utilisez pas en plein air (sauf s'il est indiqué que vous pouvez le faire). Protégez-le de la chaleur, des rayons directs du soleil, de l'humidité (ne le plongez en aucun cas dans l'eau) et des objets tranchants. N'utilisez pas cet appareil avec des mains humides. S'il arrive que de l'humidité ou de l'eau atteignent l'appareil, débranchez aussitôt le câble d'alimentation. Ne touchez pas les parties mouillées.
- Arrêtez l'appareil et débranchez toujours le câble d'alimentation de la prise de courant (tirez sur la fiche, pas sur le câble) si vous n'utilisez pas l'appareil, si vous installez les accessoires, pour le nettoyage ou en cas de panne.
- Ne laissez **jamais** fonctionner l'appareil sans surveillance. Arrêtez toujours l'appareil ou débranchez le câble d'alimentation (en tirant sur la fiche et non pas sur le câble) si vous devez vous absenter.
- Contrôlez régulièrement l'appareil et le câble. Ne mettez pas l'appareil en marche s'il est endommagé.
- Ne réparez pas l'appareil vous-même. Contactez plutôt un technicien qualifié. Pour éviter toute mise en danger, ne faites remplacer le câble défectueux que par un câble équivalent et que par le fabricant, notre service après-vente ou toute personne de qualification similaire.
- N'utilisez que les accessoires d'origine.

Enfants

- Par mesure de sécurité vis-à-vis des enfants, ne laissez pas les emballages (sac en plastique, carton, polystyrène) à leur portée.

Attention! Ne pas laisser les jeunes enfants jouer avec le film.

Il y a **risque d'étouffement!**

- Pour protéger les enfants des risques engendrés par les appareils électriques, veillez à ce que le câble ne pende pas de l'appareil et que l'appareil ne soit pas à portée des enfants.

Liste des différents éléments de commande

- 1 Couvercle transparent
- 2 Cône de pressage (petit/grand)
- 3 Filtre
- 4 Récipient pour jus de fruits
- 5 Axe de guidage
- 6 Partie moteur
- 7 Rangement du câble avec support pour la fiche

Mise en service

- Avant d'utiliser la presse citron pour la première fois, nettoyez s'il vous plaît l'appareil comme indiqué sous le paragraphe «Nettoyage».
- Déroulez le câble du secteur de son socle et montez l'appareil conformément à la disposition des pièces (ordre de 7 à 1).

Utilisation de l'appareil

Pour installer et libérer la verseuse

- Pour **installer** la verseuse, posez-la sur l'axe de guidage et tournez-la dans le sens des aiguilles d'une montre jusqu'au clic.
- **Démontez** le pot en le tournant sur dans le sens inverse des aiguilles d'une montre et en le soulevant de son socle.

Monter et retirer le cône de pressage

- Le **petit cône de pressage** est directement enfoncé sur l'axe de transmission, jusqu'à ce que celui-ci repose parfaitement sur le filtre.
- Le **grand cône de pressage** est enfoncé sur le petit cône, ce dernier faisant office d'adaptateur. Respectez l'emplacement des fentes. Les cônes se détachent l'un de l'autre en tirant fermement.

1. Posez l'appareil sur une surface ferme et plane. Installez-le de telle sorte qu'il ne puisse pas se renverser.
2. Placez la verseuse au milieu de l'appareil (la verseuse doit s'appliquer parfaitement sur l'axe d'entraînement) puis vissez-la fermement.
3. Installez maintenant le tamis-filtre sur la verseuse.
4. Enfoncez d'abord toujours le petit cône de pressage jusqu'au clic sur le filtre à pépins. Choisissez le grand cône de pressage selon la taille de vos fruits.

Grand cône à presser =
gros fruits (oranges, pamplemousses, etc.)

Petit cône à presser =
petits fruits (citrons, limettes, etc.)

5. Branchez l'appareil dans une prise de courant en bon état de fonctionnement de 230 V, 50 Hz.
6. Coupez en deux l'agrumes par le milieu. Pressez la face coupée de la moitié du fruit contre le cône de pressage et maintenez-le appuyé. L'appareil commence de lui-même les mouvements de rotation. Vous obtiendrez un meilleur résultat en relâchant la pression, puis en appuyant de nouveau. Ce faisant, la direction de la rotation en est modifiée.

ATTENTION:

n'utilisez pas l'appareil pendant plus de **5 minutes!**

7. Le jus s'écoule maintenant dans le récipient (max. 1,2 l). La chair du fruit et les pépins restent dans le filtre.
8. Retirez maintenant la verseuse. Vous pouvez utiliser la verseuse fermée à l'aide de son couvercle pour conserver le jus dans le réfrigérateur.
9. Débranchez l'appareil après utilisation et lavez l'appareil comme indiqué ci-après.

Dispositif d'enroulement du câble de secteur

Vous pouvez enrouler le câble de secteur sur le sol.

CONSEIL IMPORTANT:

- Consommez les jus de citron rapidement.
- Ne conservez jamais les jus de citron dans un récipient en métal.

Nettoyage

- Débranchez toujours le câble d'alimentation avant de nettoyer l'appareil.
- Lavez le presse-agrumes après chaque utilisation.
- Lavez la verseuse, le tamis, les deux cônes et le couvercle transparent à l'eau savonneuse. Tirez délicatement sur le petit cône de pressage pour le détacher du filtre à pépins et pouvoir le nettoyer. N'utilisez jamais de produits corrosifs ou abrasifs.
- Nettoyez le bloc moteur et le câble d'alimentation avec un torchon légèrement humide. Essuyez aussitôt après avec un torchon sec.
- **Ne plongez jamais le bloc moteur dans l'eau!**
- Vous pouvez, après le nettoyage, remonté toutes les parties de l'appareil comme indiqué ci-dessous dans «Liste des éléments de commande».

Données techniques

Modèle: ZP 3066
 Alimentation: 230 V, 50 Hz
 Consommation: 40 W
 Classe de protection: II
 Durée fonction pulse: 5 min.
 Quantité de remplissage: max. 1200 ml

Cet appareil a été contrôlé d'après toutes les directives européennes actuelles applicables, comme par exemple concernant la compatibilité électromagnétique et la basse tension. Cet appareil a été fabriqué en respect des réglementations techniques de sécurité les plus récentes.

Sous réserve de modifications techniques.

Garantie

Nous accordons une garantie de 24 mois à dater de la date d'achat (ticket de caisse) pour l'appareil que nous vendons.

Pendant la durée de la garantie, nous éliminons gratuitement les défauts de l'appareil ou des accessoires découlant d'un vice de matériau ou de fabrication au moyen d'une réparation ou, selon notre estimation, au moyen d'un remplacement. Les prestations dans le cadre de la garantie n'entraînent aucune prorogation de la durée de garantie et ne donnent pas droit à une nouvelle garantie !

Le justificatif de garantie est le reçu. Sans ce justificatif, aucun remplacement gratuit ni aucune réparation gratuite ne peuvent être effectués.

En cas de recours à la garantie, ramenez votre appareil **complet**, dans son **emballage d'origine**, accompagné de votre preuve d'achat, à votre revendeur.

Les défauts sur les accessoires ou les pièces d'usure ainsi que le nettoyage, l'entretien ou le remplacement de pièces d'usure ne sont pas garantis et sont donc payants !

En cas d'intervention étrangère, la garantie devient caduque.

Après la garantie

Après écoulement de la durée de garantie, les réparations peuvent être effectuées, contre paiement, par le commerce spécialisé ou le service de réparation.



Signification du symbole „Elimination“

Protégez votre environnement, ne jetez pas vos appareils électriques avec les ordures ménagères.

Utilisez, pour l'élimination de vos appareils électriques, les bornes de collecte prévues à cet effet où vous pouvez vous débarrasser des appareils que vous n'utilisez plus.

Vous contribuez ainsi à éviter les impacts potentiels dans l'environnement et sur la santé de chacun, causés par une mauvaise élimination de ces déchets.

Vous contribuez aussi au recyclage sous toutes ses formes des appareils électriques et électroniques usagés.

Vous trouverez toutes les informations sur les bornes d'élimination des appareils auprès de votre commune ou de l'administration de votre communauté.

Indicaciones generales de seguridad

Antes de la puesta en servicio de este aparato lea detenidamente el manual de instrucciones y guarde este bien incluido la garantía, el recibo de pago y si es posible también el cartón de embalaje con el embalaje interior.

- Solamente utilice el aparato para el uso privado y para el fin previsto. Este aparato no está destinado para el uso profesional. No lo utilice al aire libre (en excepto que esté destinado para el uso limitado al aire libre). No lo exponga al calor, a la entrada directa de rayos de sol, a la humedad (en ningún caso sumerja el aparato en agua) y a los cantos agudos. No utilice el aparato con las manos húmedas. En caso de que el aparato esté húmedo o mojado retire de momento la clavija de la caja de enchufe. No tocar el agua.
- Desconecte el aparato y siempre retire la clavija de la caja de enchufe (tire de la clavija no del cable), cuando no quiera utilizar el aparato, montar piezas o en caso de limpieza o defectos.
- **No** utilice el aparato sin vigilancia. En caso de que tenga que dejar su lugar de trabajo, desconecte siempre el aparato o retire la clavija de la caja de enchufe (por favor tire de la clavija y no del cable).
- Controle regularmente si el aparato o el cable tiene defectos. No ponga en servicio un aparato defecto.
- No repare el aparato por su cuenta, sino vaya a un establecimiento autorizado. Para evitar peligros, deje sustituir un cable defecto por uno de la misma calidad solamente por el fabricante, nuestro servicio al cliente o una similar persona cualificada.
- Solamente utilice accesorios originales.

Niño

- Para la seguridad de sus niños no deje material de embalaje (Bolsas de plástico, cartón, poliestireno etc.) a su alcance.

¡Atención! No deje jugar a los niños con la lámina. **¡Existe peligro de asfixia!**

- Para evitar que los niños se hagan daños eléctricos, siempre tenga atención, que el cable no cuelgue hacia abajo y que los niños no tengan acceso al aparato.

Indicación de los elementos de manejo

- 1 Tapadera transparente
- 2 Cono (pequeño/grande)
- 3 Tamiz filtrador
- 4 Jarra para el zumo
- 5 Mandril de guía
- 6 Bloque motor
- 7 Enrollamiento de cable con dispositivo fijador para la clavija

Puesta en operación

- Limpie el aparato antes de utilizarlo por primera vez, según se encuentra descrito bajo el punto de "Limpieza".
- Desenrolle el cable en la parte inferior y ensamble el aparato según la presentación de las piezas (orden de 7 a 1).

Uso del aparato

Ajuste y retiro de la jarra

- **Monte** la jarra, tapando el mandril de guía con ella y girando en el sentido de las agujas del reloj, hasta que encaje.
- **Retire** la jarra del pedestal, girándola en sentido contrario a las agujas del reloj y levantándola posteriormente.

Montar y retirar el cono de exprimido

- El **cono de exprimido pequeño** se coloca directamente sobre el eje de accionamiento, hasta que éste se encuentre a ras con la malla del filtro.
 - El **cono de exprimido grande** se coloca encima del pequeño, el cual sirve de adaptador. Preste atención a la entalladura. Los conos se dejan separar tirando de ellos.
1. Coloque el aparato sobre una superficie segura y plana. Coloque éste de tal forma que no se pueda volcar.
 2. Coloque la jarra en el centro de la carcasa (la hendidura de la jarra se debe poner sobre el eje motor) y encaje ésta de forma firme.
 3. Ahora coloque el tamiz de filtración en la jarra.
 4. Siempre presione primero el cono de exprimir pequeño sobre el tamiz, hasta que éste encaje. Ponga – dependiendo del tamaño de la fruta – el cono de exprimir grande encima.

Cono grande =

fruta cítrica grande (Naranjas, pomelos etc.)

Cono pequeño =

fruta cítrica pequeña (Limonas, limoncillos verdes etc.)

5. Introduzca la clavija de la red en una caja de enchufe 230 V, 50 Hz instalada por la norma.
6. Corte la fruta cítrica a la mitad. Oprima una mitad con la cara de la fruta sobre el cono de exprimido y manténgala oprimida. El aparato inicia de manera independiente el movimiento de rotación. Para mejorar el resultado de exprimido, retire la presión y vuelva a presionar. De esta manera, se invierte el sentido de rotación.

Atención: ¡No use el aparato más de 5 minutos!

7. El jugo fluye entonces hacia el recipiente (máx. 1,2 l). La carne y las semillas de la fruta permanecen en el filtro.
8. Ahora retire la jarra para verter el contenido. Puede utilizar también la jarra con la tapadera cerrada para conservar el zumo en el frigorífico.
9. Después del uso saque la clavija de la red de la caja de enchufe y limpie el aparato como indicado a continuación.

Dispositivo de enrollado del cable de conexión

El cable de conexión lo puede enrollar en la parte inferior.

INDICACION IMPORTANTE:

- Consuma los jugos cítricos prontamente.
- Nunca mantenga jugos cítricos en recipientes metálicos.

Limpeza

- Antes de cada limpieza retire primero la clavija de red
- Después de cada uso debe limpiar el exprimidor.
- Limpie el recipiente de zumo, el tamiz de filtración, los dos conos exprimidores y la tapadera transparente en un simple baño jabonoso. Retire con cuidado el cono de exprimir pequeño del tamiz, para limpiarlo. No utilice nunca productos corrosivos o abrasivos.
- Limpie la unidad motora y la clavija de la red con un paño levemente humedecido y después séquelo con un paño seco.
- **¡Nunca sumerja la carcasa con el motor en agua!**
- Después de la limpieza puede montar todas las piezas como mostrado bajo "indicación de los elementos de manejo".

Datos técnicos

Modelo:ZP 3066
 Suministro de tensión:230 V, 50 Hz
 Consumo de energía: 40 W
 Clase de protección: II
 Intervalo de corto funcionamiento:.....5 Min.
 Cantidad de llenado:máx. 1200 ml

Este aparato se ha examinado según las normativas actuales y vigentes de la Comunidad Europea, como p.ej. compatibilidad electromagnética y directiva de baja tensión y se ha construido según las más nuevas especificaciones en razón de la seguridad.

No reservamos el derecho de efectuar modificaciones técnicas.

Garantía

Para el aparato comercializado por nosotros nos responsabilizamos con una garantía de 24 meses a partir de la fecha de compra (factura de compra).

Durante el período de garantía nos encargamos gratuitamente de los defectos del aparato y de los accesorios, que se hayan originado por defectos del material o de la fabricación. Dependiendo de nuestra estimación se realizará una reparación o un cambio. ¡Los servicios de garantía no prolongan la garantía, ni se inicia por ello un período nuevo de garantía!

Como comprobante para la garantía es válido la factura de compra. Sin este comprobante no se podrá realizar un cambio o una reparación gratuita.

En caso de garantía entregue el aparato **completo** en su **embalaje original** junto con la factura a su agente comerciante.

Defectos en los accesorios de uso o en las piezas de desgaste, como también la limpieza, mantenimiento o el recambio de piezas de desgaste no recaen en la garantía e irán al cargo del cliente!

En caso de intervención ajena se expira la garantía.

Después de la garantía

Después de haber expirado la garantía se pueden realizar las reparaciones por el concesionario o por el servicio de reparaciones. Los gastos irán al cargo del cliente.



Significado del símbolo „Cubo de basura“

Proteja nuestro medio ambiente, aparatos eléctricos no forman parte de la basura doméstica.

Haga uso de los centros de recogida previstos para la eliminación de aparatos eléctricos y entregue allí sus aparatos eléctricos que no vaya a utilizar más.

Ayudará a evitar las potenciales consecuencias, a causa de una errónea eliminación de desechos, para el medio ambiente y la salud humana.

Con ello, contribuirá a la recuperación, al reciclado y a otras formas de reutilización de los aparatos viejos eléctricos y electrónicos.

La información cómo se debe eliminar los aparatos, se obtiene en su ayuntamiento o su administración municipal.

Instruções gerais de segurança

Antes de pôr este aparelho a funcionar, leia muito atentamente as instruções de emprego e guarde-as muito bem, juntamente com o talão de garantia, o talão de compra e, tanto quanto possível, a embalagem com os elementos interiores.

- Utilize o aparelho exclusivamente para fins privados e para a finalidade para a qual o mesmo foi concebido. Este aparelho não se destina a fins comerciais. Não o utilize ao ar livre (a não ser que o mesmo possa ser usado ao ar livre sob determinadas condições). Mantenha-o protegido do calor, de irradiação solar directa, da humidade (não o imergir de forma alguma em quaisquer líquidos) e de arestas aguçadas. Não utilize o aparelho com as mãos molhadas. No caso de o aparelho ficar húmido ou molhado, retire imediatamente a ficha da tomada. Não tocar na água.
- Sempre que não utilizar o aparelho, ou desejar montar acessórios, ou queira limpá-lo, ou ainda em caso de avarias, deverá desligá-lo e retirar a ficha da tomada (puxe pela ficha e não pelo fio).
- O aparelho **não** deverá funcionar sem vigilância. No caso de ter de se ausentar do local onde o aparelho estiver a funcionar, desligue-o sempre ou retire a ficha da tomada (puxe pela ficha e não pelo fio).
- Verifique regularmente se o aparelho ou o fio têm alguns danos. Nunca ponha a funcionar um aparelho com quaisquer danos.
- Não tente reparar o aparelho, dirija-se a um técnico da especialidade, devidamente autorizado. Para evitar quaisquer perigos, é favor substituir um fio danificado por um fio da mesma qualidade. Tal deverá ser efectuado pelo fabricante, pelos nossos serviços de assistência ou por outra pessoa com as mesmas qualificações.
- Utilize apenas acessórios de origem.

Criança

- Para a segurança dos seus filhos, não deixe partes da embalagem (sacos plásticos, papelão, esferovite, etc.) ao alcance dos mesmos.

Atenção! Não deixe crianças pequenas brincarem com folhas de plástico. **Perigo de asfixia!**

- Para proteger as crianças dos perigos relacionados com aparelhos eléctricos, nunca deixe os fios pendurados e atente em que as crianças não possam chegar a tais aparelhos.

Descrição dos elementos

- 1 Tampa transparente
- 2 Cone espremedor (pequeno/grande)
- 3 Filtro com crivo
- 4 Copo do sumo
- 5 Espiga de guia
- 6 Caixa com motor
- 7 Enrolamento do fio com suporte da ficha

Primeira utilização

- Antes de se utilizar o aparelho pela primeira vez, proceder à sua limpeza da forma descrita na rubrica "Limpeza".
- Desenrolar o fio da base e montar o aparelho da forma apresentada nas respectivas imagens (sequência de 7 para 1).

Utilização do aparelho

Montar e desmontar o jarro

- **Monte** o jarro, enfiando-o no espigão condutor e rodando-o no sentido dos ponteiros do relógio até encaixar.
- Para **soltar** o jarro, na direcção contrária à dos ponteiros do relógio e retirá-lo da base.

Retirar e montar o cone

- O **cone pequeno** é colocado directamente sobre o eixo de accionamento até ficar rente ao passador.
 - O **cone grande** é colocado sobre o cone pequeno, servindo este de adaptador. Preste atenção ao entalhe. Para separar os cones, bastará puxá-los.
1. Coloque o aparelho sobre uma superfície firme e plana. Coloque-o de forma a não poder virar-se.
 2. Coloque o jarro no centro do aparelho (introduza a reentrância do jarro no eixo de accionamento) e aperte-o.
 3. Coloque o crivo no jarro.
 4. Prima sempre primeiro o pequeno cone de espremer contra a peneira de filtração, até este encaixar. Coloque agora - consoante o tamanho do fruto - o cone de espremer grande.

Cone espremedor maior =
citrinos grandes (laranjas, toranjas, etc.)

Cone espremedor mais pequeno =
citrinos pequenos (limões, limas, etc.)

5. Ligue o fio da corrente eléctrica a uma tomada de 230 V, 50 Hz instalada segundo as normas.
6. Cortar o citrino ao meio. Pressionar uma metade do fruto sobre o cone. Manter a pressão. O aparelho iniciará automaticamente um movimento rotativo. Para melhor resultados, pressionar intermitentemente. Assim, a direcção das rotações alterar-se-á.

ATENÇÃO: Não utilize o aparelho mais de 5 minutos!

7. O sumo correrá para o recipiente (max. 1,2 l). A polpa e os caroços permanecem no passador.
8. Retire agora o jarro. Poderá utilizá-lo com a tampa fechada para guardar o sumo no frigorífico.
9. Após a utilização do aparelho, desligue a ficha da tomada e limpe o aparelho como se descreve a seguir.

Dispositivo de enrolamento do fio

O fio poderá ser enrolado na base do aparelho.

NOTA IMPORTANTE:

- Consumir sumos de citrinos pouco depois de terem sido feitos.
- Estes sumos não deverão ser nunca guardados em recipientes de metal.

Limpeza

- Antes de proceder à limpeza do aparelho, retire sempre a ficha da tomada.
- Lave o espremedor depois de cada utilização.
- Lave o jarro, o crivo, os cones e a tampa transparente, em água com detergente. Retire cuidadosamente o pequeno cone de espremer da peneira de filtração, para o limpar. Não utilizar detergentes corrosivos ou que riscuem.
- Limpe a parte do motor e o cabo eléctrico simplesmente com um pano húmido, limpando-os logo a seguir com um pano seco para os enxugar.
- **Nunca introduza a caixa com o motor em água.**
- Depois de ter limpadado tudo, poderá montar novamente o aparelho, procedendo como vai descrito sob „Vista geral dos elementos de comando“.

Características técnicas

Modelo:ZP 3066
Alimentação da corrente:230 V, 50 Hz
Consumo de energia:40 W
Categoria de protecção: II
Tempo de funcionamento curto:5 min.
Capacidade:max. 1200 ml

Este aparelho foi controlado nos termos das actuais directivas da CEE aplicáveis, tais como inocuidade electromagnética e directiva sobre baixa tensão, e fabricado de acordo com as mais novas prescrições da segurança técnica.

Reserva-se o direito de alterações!

Garantia

O aparelho vendido pela nossa empresa tem uma garantia de 24 meses a partir da data da compra (talão).

Durante o período de garantia, procederemos à remoção grátis - por reparação, ou, segundo a nossa decisão, por substituição - das deficiências do aparelho ou dos acessórios que provenham de erros de material ou de fabricação. A prestação de serviços relacionados com a garantia não prolongarão a mesma, nem iniciarão um novo prazo de garantia!

O talão de compra consistirá prova desta garantia. Sem o mesmo, não será possível proceder-se a qualquer troca ou reparação grátis.

Em caso de garantia, entregue o aparelho **completo**, juntamente com o talão de compra, na **loja** onde o mesmo foi comprado.

Não estão incluídos na garantia quaisquer defeitos de acessórios ou de peças que se desgastem, nem a limpeza, a manutenção ou a substituição de peças que se desgastem, devendo tais despesas ser reembolsadas!

A garantia terminará sempre que tenha havido intervenção alheia nos aparelhos.

Após a garantia

Após a expiração do prazo de garantia, poderão ser efectuados arranjos por pessoal especializado, ou pelos nossos serviços de reparações, contra reembolso.



Significado do símbolo „contentor do lixo“

Poupe o nosso meio ambiente, não deite aparelhos eléctricos para o lixo doméstico.

Dirija-se ao locais destinados à recolha especial de aparelhos eléctricos e entregue aí os aparelhos que não pretende continuar a utilizar.

Desta forma, contribuirá para ajudar a evitar os potenciais efeitos perniciosos que um falso depósito de objectos usados terão, tanto no que diz respeito ao ambiente, como à saúde humana.

Dará igualmente a sua contribuição para o reaproveitamento de materiais, para a reciclagem e outras formas de aproveitamento de aparelhos eléctricos e electrónicos usados.

Receberá, nas autarquias e juntas de freguesia, informações sobre os locais onde poderá entregar tais aparelhos.

Norme di sicurezza generali

Prima di mettere in funzione questo apparecchio, leggere molto attentamente le istruzioni per l'uso e conservarle con cura unitamente al certificato di garanzia, allo scontrino e, se possibile, alla scatola di cartone con la confezione interna.

- Utilizzare l'apparecchio esclusivamente per scopi privati e conformemente al tipo di applicazione previsto. Questo prodotto non è stato concepito ai fini di un impiego in ambito industriale. Non utilizzarlo all'aperto (a meno che non sia contemplato un particolare tipo di uso all'aperto nel rispetto di specifiche condizioni). Proteggerlo dal calore, nonché dall'esposizione diretta ai raggi solari e dall'umidità (non immergerlo mai in sostanze liquide) e tenerlo a distanza da oggetti con spigoli affilati. Non utilizzare l'apparecchio con le mani umide. Nel caso in cui si bagni o si inumidisca l'apparecchio, staccare immediatamente la spina. Evitare il contatto con l'acqua.
- Disattivare l'apparecchio e staccare sempre la spina dalla relativa presa (si raccomanda di afferrare il connettore e non il cavo quando si effettua questa operazione) allorché non si utilizza l'apparecchio, quando si applicano degli accessori oppure nel caso in cui lo si debba pulire o si siano manifestate anomalie.
- **Non** mettere in funzione l'apparecchio senza sorveglianza. Se si dovesse assentarsi dal posto di lavoro, spegnere e disconnettere sempre l'apparecchio, (prendendo in mano la spina, non tirando il cavo).
- Controllare periodicamente l'apparecchio per verificare che non vi siano danni. Non mettere in funzione l'apparecchio nel caso in cui sia guasto.
- Non tentare di riparare l'apparecchio, bensì rivolgersi a un tecnico autorizzato. Al fine di evitare l'insorgere di situazioni di pericolo, si raccomanda di contattare il costruttore, il nostro servizio di assistenza tecnica o un tecnico ugualmente qualificato per la sostituzione del cavo di alimentazione difettoso con un cavo equivalente.
- Utilizzare esclusivamente accessori originali.

Bambini

- Per sicurezza tenere l'imballaggio (sacchetto di plastica, scatola, polistirolo, ecc.) fuori dalla portata dei bambini.
Attenzione! Non lasciar giocare i bambini piccoli con la pellicola.
Pericolo di soffocamento!
- Allo scopo di proteggere i bambini contro i pericoli che possono derivare dagli apparecchi elettrici, accertarsi che non vi siano cavi pendenti e che i bambini non possano accedere in alcun modo all'apparecchio stesso.

Elementi di comando

- 1 Coperchio trasparente
- 2 Cono di spremitura (piccolo/grande)
- 3 Contenitore filtro
- 4 Contenitore
- 5 Mandrino
- 6 Scatola motore
- 7 Avvolgimento cavo con supporto spina

Messa in funzione

- Prima di usare l'apparecchio per la prima volta pulirlo come descritto in "Pulizia".
- Svolgere il cavo di collegamento rete sul fondo e montare l'apparecchio come da presentazione dei singoli pezzi (in ordine da 7 a 1).

Uso dell'apparecchio

Montare e staccare la caraffa

- **Montare** il bricco, posandolo sopra il mandrino e girandolo in senso orario affinché si incastri.
- **Togliere** la caraffa girandola in senso antiorario e sollevandola dalla base.

Montare e togliere il cono di spremitura

- Il **cono di spremitura piccolo** viene infilato direttamente sull'asse motore finché si trova a raso del setaccio del filtro.
 - Il **cono di spremitura grande** viene infilato sul cono di spremitura piccolo, che serve da adattatore. Attenzione all'incavatura. I coni si possono staccare tra loro tirandoli.
1. Porre l'apparecchio su una superficie piana e stabile. Disporlo in modo che non possa rovesciarsi.
 2. Mettere la caraffa al centro sulla base (calcare l'incavo nella caraffa sopra l'asse motore) e girarla bene.
 3. Ora mettere il setaccio del filtro nella caraffa.
 4. Premere dapprima solidamente il piccolo cono sul filtro a colino, affinché si incastri. In seguito - a seconda del frutto - inserire il cono grande.

Cono di spremitura più grande =

agrumi di grandi dimensioni (arance, pompelmi, ecc.)

Cono di spremitura più piccolo =

agrumi di piccole dimensioni (limoni, limette, ecc.)

5. Collegare la spina a una presa di rete da 230 V, 50 Hz installata conformemente alle disposizioni in materia.
6. Tagliare gli agrumi a metà. Premere una metà con la superficie del frutto sul cono di spremitura e tenerla premuta. L'apparecchio avvia il movimento rotatorio automaticamente. Potete migliorare il risultato allentando la pressione e premendo un'altra volta. In questo modo l'apparecchio cambia direzione rotatoria.

ATTENZIONE:

l'apparecchio non deve essere utilizzato per più di 5 minuti!

7. Il succo scorre ora nel contenitore (mass. 1,2 l). Polpa e semi rimangono nel setaccio del filtro.
8. Ora togliere la caraffa e versare il succo. Per conservare il succo si può mettere la caraffa con coperchio chiuso nel frigorifero.
9. Dopo aver utilizzato l'apparecchio, staccare la spina dalla presa di rete e pulirlo seguendo le indicazioni fornite qui di seguito.

Dispositivo di avvolgimento per il cavo di collegamento rete

Si può avvolgere il cavo di collegamento rete nel fondo.

AVVERTENZA IMPORTANTE:

- Consumare subito i succhi.
- Non conservare i succhi degli agrumi in contenitori di metallo.

Pulizia e conservazione

- Staccare sempre la spina prima di pulire l'apparecchio.
- Pulire lo spremiagrumi ogniqualvolta lo si utilizzi.
- Lavare la caraffa, il setaccio, i due coni di spremitura e il coperchio trasparente in acqua e detergente per stoviglie. Estrarre cautamente il piccolo cono dal filtro a colino, per pulirlo. Non usate detersivi forti o abrasivi.
- Pulire il corpo motore e la spina servendosi dapprima di un panno leggermente umido e, immediatamente dopo, di un panno asciutto.
- **Non immergere mai la custodia del motore nell'acqua!**
- Una volta completata la pulizia, è possibile montare tutte le parti dell'apparecchio come illustrato nello „Schema dei componenti“.

Dati tecnici

Modello: ZP 3066
Alimentazione rete: 230 V, 50 Hz
Consumo di energia: 40 W
Classe di protezione: II
Funzionamento riaccuriato: 5 min.
Capacità: mass. 1200 ml

Questo apparecchio è stato controllato sulla base di tutte le direttive CE attuali in vigore in questo settore, quali per esempio la normativa in materia di compatibilità elettromagnetica e la direttiva in materia di bassa tensione, ed è stato costruito conformemente alle norme di sicurezza più moderne.

Con riserva di apportare modifiche tecniche.

Garanzia

Per l'apparecchio da noi messo in commercio ci assumiamo una garanzia di 24 mesi dalla data di acquisto (scontrino).

Durante la garanzia noi ci impegniamo ad eliminare gratuitamente i guasti dell'apparecchio o degli accessori, dovuti a difetti di materiale o di fabbricazione, riparandoli o, a nostra discrezione, sostituendoli. Le prestazioni in garanzia danno luogo a una proroga della garanzia né danno diritto ad una nuova garanzia!

Per la garanzia è sufficiente lo scontrino di acquisto. Senza questo scontrino non sussiste il diritto né ad una sostituzione né ad una riparazione gratuita.

Nel caso si ricorra alla garanzia, restituire al rivenditore l'apparecchio **completo** in ogni sua parte, **nell'imballaggio originale** unitamente allo scontrino.

La riparazione di pezzi d'uso ovvero soggetti a logoramento come anche operazioni di pulizia e manutenzione o la sostituzione di pezzi soggetti a logoramento non rientrano nella garanzia e quindi sono a pagamento!

La garanzia si annulla nel caso di intervento da parte di terzi.

Dopo la garanzia

Al termine della garanzia le riparazioni possono essere eseguite dietro pagamento dal corrispettivo negozio specializzato o servizio riparazioni.



Significato del simbolo „Eliminazione“

Salvaguardare l'ambiente, gli elettrodomestici non vanno eliminati come rifiuti domestici.

Per l'eliminazione degli elettrodomestici, fare uso dei posti di raccolta previsti per questo tipo e porre quegli elettrodomestici che non sono più in uso.

Si contribuisce così ad evitare un effetto potenziale sull'ambiente e sulla salute, dovuto magari ad una eliminazione sbagliata.

Questo significa un contributo personale alla riutilizzazione, al riciclaggio e altre forme di utilizzazione di elettrodomestici ed apparecchi elettronici usati.

Si possono trovare le corrispondenti informazioni sugli appositi luoghi di raccolta, nelle amministrazioni dei comuni.

Generelle sikkerhetsanvisninger

Les nøye gjennom bruksanvisningen før du tar apparatet i bruk. Ta godt vare på bruksanvisningen, garantibeviset, kassalappen og helst også esken med innvendig emballasje.

- Apparatet må bare brukes til private formål og de formål det der er beregnet på. Dette apparatet er ikke ment for industriell bruk. Det må ikke benyttes utendørs (bortsett fra hvis det bare er beregnet på utendørs bruk). Hold det unna varme, direkte solskinn, fuktighet (senk det aldri ned i væsker) og skarpe kanter. Ikke bruk apparatet hvis du er fuktig på hendene. Hvis apparatet har blitt fuktig eller vått, må du trekke ut støpselet med en gang. Ikke kom borti vannet.
- Slå av apparatet og trekk alltid støpselet ut av stikkkontakten (trekk i støpselet, ikke i ledningen) når du ikke bruker apparatet, fest tilbehørsdeler for rengjøring eller ved feil.
- **Ikke** bruk apparatet uten oppsikt. Hvis du forlater arbeidsplassen, må du alltid slå apparatet av eller trekke støpselet ut av stikkkontakten (trekk i støpselet, ikke i ledningen).
- Kontroller jevnlig om det er skader på apparat og ledning. Skadede apparater må ikke brukes.
- Ikke reparer apparatet selv. Oppsøk en autorisert fagmann. Hvis en nettleddning er defekt, må du sørge for at den kun skiftes ut med en lik ledning, for slik å unngå farer. Dette må gjøres av produsenten, vår kundetjeneste eller en lignende kvalifisert person.
- Bruk bare originaltilbehør.

Bar

- La aldri emballasjedeler ligge innenfor barns rekkevidde (plastposer, kartong, styropor, osv.).

OBS! Ikke la små barn leke med plast. **De kan kveles!**

- For å beskytte barn mot farer forbundet med elektriske apparater, må du alltid sørge for at ledningen ikke henger ned, og at apparatet ikke er tilgjengelig for barn.

Oversikt over betjeningselementene

- 1 Gjennomsliktig lokk
- 2 Presskjegle (liten/stor)
- 3 Filtersil
- 4 Saftbeholder
- 5 Styretagg
- 6 Hus med motor
- 7 Ledningsoppvikling med feste for støpselet

Ta i bruk

- Før første gangs bruk må du rengjøre apparatet slik det er beskrevet under "Rengjøring".
- Vikle av ledningen fra underdelen og monter apparatet i henhold til beskrivelsen av enkeltdelene (Rekkefølge fra 7 til 1).

Bruke apparatet

Montere og løse kannen

- **Monter** kannen ved å ta den over styredoret og vri den med klokken til den går i lås.

- **Løse** kannen ved å vri den mot klokken og løfte den av sokkelen.

Montere og løse presskjeglen

- Den **lille presskjeglen** festes rett på drivakselen så den ligger godt oppå filtersilen.
 - Den **store presskjeglen** festes på den lille kjeglen, som virker som adapter. Vær oppmerksom på sporet. Kjeglene kan tas fra hverandre ved at man drar i dem.
1. Sett apparatet på en sikker og jevn overflate. Sett det slik at det ikke kan vippe.
 2. Sett kannen midt på huset (sett sporet i kannen over drivakselen) og vri til den sitter fast.
 3. Legg så filtersilen inn i kannen.
 4. Begynn alltid med å feste den lille presskjeglen til filtersilen. Sørg for at den går i lås. Sett på den store presskjeglen hvis du skal presse større frukt.

Stor presskjegle =

store sitrusfrukter (appelsiner, grapefrukt osv.)

Liten presskjegle =

små sitrusfrukter (sitroner, lime osv.)

5. Stikk støpselet inn i en forskriftsmessig installert stikkontakt 230 V, 50 Hz.
 6. Del sitrusfrukten over på midten. Trykk den ene halvdelens med fruktflaten mot presskjeglen og hold den der. Apparatet begynner å dreie av seg selv. Resultatet blir bedre hvis du slipper trykket litt og trykker på nytt. Da begynner maskinen å rotere den andre veien.
- OBS:** Bruk aldri apparatet lenger enn i 5 minutter!
7. Saften renner nå ned i beholderen (maks. 1,2 l). Fruktkjøtt og kjerner blir liggende igjen i filtersilen.
 8. Ta så bort kannen for å helle ut innholdet. Du kan bruke kannen til oppbevaring av saften med lukket lokk i kjøleskap.
 9. Trekk støpselet ut av stikkkontakten etter bruk og rengjør apparatet som beskrevet nedenfor.

Oppvirkingsmekanisme for ledningen

Ledningen kan vikles opp på underdelen.

VIKTIG TIPS:

- Bruk sitrussaften så snart som mulig.
- Oppbevar aldri sitrussaft i metallbeholdere.

Rengjøring

- Trekk alltid ut støpselet før du rengjør apparatet.
- Rengjør sitrusspressen hver gang den har vært brukt.
- Rengjør saftbeholderen, filtersilen, de to presskjeglene og det gjennomsliktige lokket i vanlig oppvaskvann. Trekk den lille presskjeglen forsiktig ut av filtersilen for å rengjøre den. Ikke bruk sterke rengjøringsmidler eller skuremidler.
- Rengjør motordelen og ledningen med en lett fuktig klut og tørk av dem igjen med en gang med en tørr klut.
- **Legg aldri huset med motor ned i vann!**
- Etter rengjøring kan du sette sammen alle delene slik det er vist under "Oversikt over betjeningselementer".

Tekniske data

Modell:.....ZP 3066
Spenningsforsyning:230 V, 50 Hz
Inngangsstrøm:40 W
Beskyttelsesklasse:..... II
Korttidsdrift:5 min.
Påfyllingsmengde:..... maks. 1200 ml

Dette apparatet har blitt testet i henhold til alle aktuelle CE-retningslinjer som det rammes av, f.eks. elektromagnetisk toleranse og direktiver om lavspenning. Det er laget i henhold til dagens nyeste sikkerhetstekniske forskrifter.

Med forbehold om tekniske endringer!

Garanti

For apparat som vi har solgt, påtar vi oss en garanti på 24 måneder fra kjøpsdato (kassalapp).

Innenfor garantitiden fjerner vi mangler på apparat eller tilbehør uten omkostninger hvis manglene skyldes material- eller produksjonsfeil. Dette gjør vi ved reparasjon eller – etter vår vurdering – bytting.

Garantiytelser medfører ingen forlengelse av garantitiden, og det oppstår heller ikke noe krav på en ny garanti på grunn av dette!

Som garantibevis gjelder kjøpsbeviset. Uten dette beviset kan du ikke få byttet eller reparert apparatet gratis.

I forbindelse med garanti ber vi om at du gir **hele** apparatet i **originalemballasjen** sammen med kassalappen til din forhandler.

Verken defekter på forbrukstilbehør og slitasjedeler eller rengjøring, vedlikehold og utskifting av slitasjedeler går inn under garantien. Slike ting er derfor kostnadspliktige!

Garantien utgår ved inngrep utenfra.

Etter garantien

Etter at garantitiden har gått ut, kan reparasjoner utføres av den aktuelle faghandelen eller reparasjonsservice mot betaling.

NORSK

General Safety Instructions

Read the operating instructions carefully before putting the appliance into operation and keep the instructions including the warranty, the receipt and, if possible, the box with the internal packing.

- The appliance is designed exclusively for private use and for the envisaged purpose. This appliance is not fit for commercial use. Do not use it outdoors (except if it is designed to be used outdoors). Keep it away from sources of heat, direct sunlight, humidity (never dip it into any liquid) and sharp edges. Do not use the appliance with wet hands. If the appliance is humid or wet, unplug it immediately. Do not put it in water.
- When cleaning or putting it away, switch off the appliance and always pull out the plug from the socket (pull on the plug, not the cable) if the appliance is not being used and remove the attached accessories.
- Do **not** operate the machine without supervision. If you should leave the workplace, always switch the machine off or remove the plug from the socket (pull the plug itself, not the lead).
- Check the appliance and the cable for damage on a regular basis. Do not use the appliance if it is damaged.
- Do not try to repair the appliance on your own. Always contact an authorized technician. To avoid the exposure to danger, always have a faulty cable be replaced only by the manufacturer, by our customer service or by a qualified person and with a cable of the same type.
- Use only original spare parts.

Children

- In order to ensure your children's safety, please keep all packaging (plastic bags, boxes, polystyrene etc.) out of their reach.

Caution! Do not allow small children to play with the foil as there is a **danger of suffocation!**

- To protect children from the dangers posed by electrical appliances, make sure that the cable is hanging low and that children do not have access to the appliance.

Overview of the Components

- 1 Transparent lid
- 2 Squeezing cone (small/large)
- 3 Filter sieve
- 4 Juice container
- 5 Guide mandrel
- 6 Motor section
- 7 Cable take-up with plug holder

Initial Operation

- Before using for the first time please clean the machine as described under „Cleaning“ below.
- Unwind the mains lead on the base and assemble the machine according to the depiction of the individual parts (Order from 7 to 1).

Using the Machine

Assembling and releasing the jug

- **Assemble** the pot by placing it over the guide mandrel and turning it in a clockwise direction until it locks in place.
- **Release** the jug by turning it through in an anticlockwise direction on the base and lifting.

Replacing and removing the conical press

- The **small press** is placed directly on the drive axle until it is flush with the filter.
- The **large press** is placed on the small press, which acts as an adapter. Pay attention to the recess. The two presses can be separated by pulling.

1. Place the device on a firm and flat surface. Position it such that it cannot tilt over.
2. Place the jug in the centre of the housing (position the recess in the jug over the drive axle) and turn until tight.
3. Now insert the filter into the jug.
4. Always press the small pressing cone firmly onto the filter strainer first until it locks in place. Then place the large pressing cone in position, depending on the size of the fruit.

Large press cone =

large citrus fruit (oranges, grapefruit, etc.)

Small press cone =

small citrus fruit (lemons, limes, etc.)

5. Insert the plug in a duly installed 230 V/50 Hz socket.
6. Halve the citrus fruit in the middle. Press the fleshy side of one half of the fruit on to the conical press and keep pressed. The machine starts turning automatically. Results can be improved by releasing the pressure and then pressing again. This changes the direction of rotation.

CAUTION:

Do not use the device for more than 5 minutes!

7. The juice now flows into the container (max. 1,2 l). The flesh of the fruit and the pips remain in the filter.
8. Now take out the jug to pour the juice. You can also place the jug in the refrigerator with the lid closed in order to store the juice.
9. Pull the plug out of the socket after use and clean the device as described below.

Mains lead take-up

The mains lead can be wound up on the base.

IMPORTANT:

- The citrus juices should be consumed as soon as possible.
- Never store such juices in metal containers.

Cleaning

- Please remove the mains plug before the device is cleaned.
- Clean the lemon squeezer every time it is used.
- Clean the juice container, the filter, the two pressing cones and the transparent lid in soap and water. Pull the small pressing cone carefully out of the filter strainer in order to clean it. Do not use abrasive or aggressive cleaners.
- Clean the outer motor casing and the wire with a slightly moist cloth and then wipe with a dry cloth.
- **Never immerse the housing with motor in water!**
- After cleaning all the parts you can assemble them as described in „Overview of the Components“.

Technical Data

Model:.....ZP 3066
Power supply:.....230 V, 50 Hz
Power consumption:.....40 W
Protection class:..... II
Short operation time:.....5 Min.
Filling quantity:max. 1200 ml

This device has been tested according to all relevant current CE guidelines, such as electromagnetic compatibility and low voltage directives, and has been constructed in accordance with the latest safety regulations.

Subject to technical changes without prior notice!

Guarantee

The device supplied by our Company is covered by a 24 month guarantee starting on the date of purchase (receipt).

During the life of the guarantee any fault of the device or its accessories ascribable to material or manufacturing defects will be eliminated free of charge by repairing or, at our discretion, by replacing it. The guarantee services do not entail an extension of the life of the guarantee nor do they give rise to any right to a new guarantee!

Proof of the guarantee is provided by the proof of purchase. Without proof of purchase no free replacement or repair will be carried out.

If you wish to make a claim under the guarantee please return the **entire** machine in the **original packaging** to your dealer together with the receipt.

Defects to consumables or parts subject to wearing as well as cleaning, maintenance or the replacement of said parts are not covered by the guarantee and hence are to be paid!

The guarantee lapses in case of unauthorized tampering.

After the expiry of the guarantee

After the expiry of the guarantee repairs can be carried by the competent dealer or repair service against the payment of the ensuing costs.



Meaning of the “Dustbin” Symbol

Protect our environment: do not dispose of electrical equipment in the domestic waste.

Please return any electrical equipment that you will no longer use to the collection points provided for their disposal.

This helps avoid the potential effects of incorrect disposal on the environment and human health.

This will contribute to the recycling and other forms of reutilisation of electrical and electronic equipment.

Information concerning where the equipment can be disposed of can be obtained from your local authority.

Ogólne wskazówki bezpieczeństwa

Przed uruchomieniem urządzenia proszę bardzo dokładnie przeczytać instrukcję obsługi. Proszę zachować ją wraz z kartą gwarancyjną, paragonem i w miarę możliwości również kartonem z opakowaniem wewnętrznym.

- Proszę wykorzystywać urządzenie jedynie dla prywatnego celu, jaki został przewidziany dla urządzenia. Urządzenie to nie zostało przewidziane do użytku w ramach działalności gospodarczej. Proszę nie korzystać z urządzenia na zewnątrz (chyba że w określonych warunkach). Proszę trzymać urządzenie z daleka od ciepła, bezpośredniego promieniowania słonecznego, wilgoci (w żadnym wypadku nie zanurzać w substancjach płynnych) oraz ostrej krawędzi. Proszę nie obsługiwać urządzenia wilgotnymi dłońmi. Jeżeli urządzenie jest wilgotne lub mokre, proszę natychmiast wyciągnąć wtyczkę.
- Jeżeli nie korzystacie Państwo z urządzenia, jeżeli chcecie Państwo zamontować jakieś akcesoria, w celu wyczyszczenia lub w przypadku jakichkolwiek zakłóceń, proszę zawsze wyłączyć urządzenie i wyjąć wtyczkę z gniazdka (proszę pociągnąć za wtyczkę, nie za przewód zasilający).
- Pracującego urządzenia **nie** należy pozostawiać bez nadzoru. Jeżeli opuszczają Państwo miejsce pracy, należy zawsze pamiętać o wyłączeniu urządzenia, wzgl. wyjęciu wtyczki z gniazda (należy ciągnąć za wtyczkę, nie za przewód).
- Proszę regularnie kontrolować urządzenie pod kątem uszkodzeń. Proszę nie uruchamiać uszkodzonego urządzenia.
- W razie awarii proszę nie naprawiać urządzenia samemu lecz skorzystać z pomocy autoryzowanego specjalisty. Jeżeli przewód zasilający nieodłączalny ulegnie uszkodzeniu, to powinien on być wymieniony u producenta lub w specjalnym zakładzie naprawczym albo przez wykwalifikowaną osobę w celu uniknięcia zagrożenia.
- Proszę stosować tylko oryginalne akcesoria.

Dzieci

- Dla bezpieczeństwa dzieci proszę nie zostawiać swobodnie dostępnych części opakowania (torby plastikowe, kartony, styropian itp.).

Uwaga! Nie pozwalaj dzieciom bawić się folią.
Niebezpieczeństwo uduszenia!

- Aby uchronić dzieci przed niebezpieczeństwem związanym z elektrycznymi urządzeniami, proszę zadbać o to, aby przewód zasilający nigdy nie wisiał luźno, oraz aby dzieci nie miały dostępu do urządzenia.

Przegląd elementów obsługi

- 1 Przeźroczyta pokrywa
- 2 Stożek do wyciskania soku (mały/duży)
- 3 Sitko filtra
- 4 Zbiornik na sok
- 5 Sworzeń prowadzący
- 6 Obudowa z silniczkiem
- 7 Nawijanie kabla z zamocowaniem na wtyczkę

Uruchomienie

- Przed pierwszym użyciem proszę oczyścić urządzenie w podany poniżej sposób „Czyszczenie urządzenia”.
- Proszę rozwinąć kabel owinięty wokół dolnej części urządzenia i zamontować urządzenie zgodnie z instrukcją montażu pojedynczych części (Kolejność od 7 do 1).

Korzystanie z urządzenia

Zakładanie i zdejmowanie dzbanka

- **Zakładnij** dzbanek, nakładając go na trzpień prowadzący i obracając w kierunku zgodnym z ruchem wskazówek zegara, aż do zatrzaśnięcia.
- **Zdejmowanie** dzbanka odbywa się poprzez przekręcenie go w kierunku przeciwnym do ruchu wskazówek zegara i uniesienie z podstawy.

Zdejmowanie i zakładanie elementu wyciskającego

- **Mniejszy element wyciskający** zakłada się bezpośrednio na osłobrotową. Powinien on dopasować się do sitka.
- **Większy element wyciskający** zakłada się na mniejszy, który służy jako adapter. Zwróć uwagę na wyźłobienie. Elementy wyciskające rozdziela się przez ich rozciągnięcie.

1. Ustaw urządzenie na twardej i równej powierzchni. Ustaw je tak, aby nie mogło się wywrócić.
2. Ustawić dzbanek centralnie na obudowie (zagłębienie w dzbanku może pokrywać się z osią napędową) i obracając umocować go.
3. Teraz do dzbanka należy włożyć sito filtrujące.
4. Zawsze najpierw wciskaj mały stożek do wyciskania na sitko filtra – do zatrzaśnięcia. Zależnie od wielkości owocu – zakładaj duży stożek do wyciskania.

Duży stożek do wyciskania soku =

duże owoce cytrusowe (pomarańcze, grejfruty itd.)

Mały stożek do wyciskania soku =

małe owoce cytrusowe (cytryny, limony itd.)

5. Proszę podłączyć wtyczkę do przepięsowo zainstalowanego gniazdka 230 V, 50 Hz.
6. Proszę przekroić owoc na pół. Proszę docisnąć połówkę owocu do elementu wyciskającego i przytrzymać ją. Urządzenie zacznie się samoczynnie obracać. Poprawia Państwo efekt, jeżeli będą Państwo na zmianę dociskać owoc i zwalniać docisk. W ten sposób kierunek obrotu urządzenia będzie się zmieniał.

UWAGA:

Proszę nie korzystać z urządzenia dłużej niż przez 5 minut!

7. Sok będzie spływał do pojemnika (maks. 1,2 l). Miąższ owocowy i nasiona pozostaną na sitku.
8. Dzbanek należy zdjąć w celu przelania soku. Po nałożeniu pokrywki na dzbanek, można w nim przechowywać sok w lodówce.
9. Po użyciu urządzenia proszę wyciągnąć wtyczkę z sieci i oczyścić urządzenie zgodnie z poniższą instrukcją.

Przewód zasilający

Przewód zasilający możecie Państwo owinąć wokół dolnej części urządzenia.

WAŻNA WSKAZÓWKA:

- Soki wyciśnięte z owoców cytrusowych powinno się sporządzać bezpośrednio przed ich spożyciem.
- Proszę nigdy nie przechowywać soków w metalowych pojemnikach.

Czyszczenie

- Przed czyszczeniem należy zawsze odłączyć wtyczkę od gniazda sieciowego.
- Proszę czyścić wyciskarkę do owoców po każdym użyciu.
- Naczynie na sok, sito filtrujące, oba stożki wyciskające i przezroczystą pokrywę można zmywać w tradycyjny sposób. W celu oczyszczenia wyciągnij mały stożek do wyciskania z sitka filtra. Proszę nie używać ostrych lub szorujących środków czyszczących.
- Część mechanizmu silnikowego oraz przewód zasilający do sieci proszę oczyścić lekko wilgotną ściereczką, a następnie wytrzeć do sucha.
- **Proszę nigdy nie zanurzać urządzenia z silnikiem w wodzie!**
- Po zakończeniu czyszczenia można z powrotem zmontować urządzenie jak pokazano w części „Przegląd elementów obsługi”.

Dane techniczne

Model:.....ZP 3066
Napięcie zasilające:230 V, 50 Hz
Pobór mocy: 40 W
Stopień ochrony: II
Krótki czas pracy:.....5 min.
Wielkość napełnienia: maks. 1200 ml

Niniejsze urządzenie odpowiada wymaganiom normy bezpieczeństwa użytkownika oraz spełnia wymagania dyrektywy niskonapięciowej i kompatybilności elektromagnetycznej.

Zastrzega się prawo do zmian technicznych!

WARUNKI GWARANCJI

Przynajmniej 24 miesiące gwarancji na produkt licząc od daty zakupu.

W tym okresie będziemy bezpłatnie usuwać w terminie 14 dni od daty dostarczenia wadliwego sprzętu z kartą gwarancyjną do miejsca zakupu wszystkie uszkodzenia powstałe w tym urządzeniu na skutek wady materiałów lub wadliwego wykonania, naprawiając oraz wymieniając wadliwe części lub (jeśli uznamy za stosowne) wymieniając całe urządzenie na nowe.

Sprzęt do naprawy powinien być dostarczony w komplecie wraz z dowodem zakupu oraz z ważną kartą gwarancyjną do sprzedawcy w miarę możliwości w oryginalnym opakowaniu lub innym odpowiednim dla zabezpieczenia przed uszkodzeniem. W razie braku kompletnego opakowania fabrycznego, ryzyko uszkodzenia sprzętu podczas transportu do i z miejsca zakupu ponosi reklamujący.

Naprawa gwarancyjna nie dotyczy czynności przewidzianych w instrukcji obsługi, do wykonania których zobowiązany jest użytkownik we własnym zakresie i na własny koszt.

Gwarancja nie obejmuje:

- mechanicznych, termicznych, chemicznych uszkodzeń sprzętu i wywołanych nimi wad,
- uszkodzeń powstałych w wyniku działania sił zewnętrznych takich jak wylądowania atmosferyczne, zmiana napięcia zasilania i innych zdarzeń losowych,
- nieprawidłowego ustawienia wartości napięcia elektrycznego, zasilanie z nieodpowiedniego gniazda zasilania,
- sznurów połączeniowych, sieciowych, żarówek, baterii, akumulatorów,
- uszkodzeń wyrobu powstałych w wyniku niewłaściwego lub niezgodnego z instrukcją jego użytkowania, przechowywania, konserwacji, samowolnego zrywania plomb oraz wszelkich przeróbek i zmian konstrukcyjnych dokonanych przez użytkownika lub osoby niepowołane,
- roszczeń z tytułu parametrów technicznych wyrobu, o ile są one zgodne z podanymi przez producenta,
- prawidłowego zużycia i uszkodzeń, które mają nieistotny wpływ na wartość lub działanie tego urządzenia.

Karta gwarancyjna bez pieczętki sklepu, daty sprzedaży, nie wypełniona, źle wypełniona, ze śladami poprawek, nieczytelna wskutek zniszczenia, bez możliwości ustalenia miejsca sprzedaży oraz dołączonego dowodu zakupu jest nieważna.

Korzystanie z usług gwarancyjnych nie jest możliwe po upływie daty ważności gwarancji. Gwarancja na części lub całe urządzenie, które są wymieniane kończy się, wraz z końcem gwarancji na to urządzenie.

Wszystkie inne roszczenia, wliczając w to odszkodowania są wykluczone chyba, że prawo przewiduje inaczej. Roszczenia wykraczające poza tą umowę nie są uwzględniane przez tą gwarancję.

Gwarancja na sprzedany towar konsumpcyjny nie wyłącza, nie ogranicza ani nie zawieszają uprawnień kupującego wynikających z niezgodności towaru z umową.

Gwarancja oraz zawarte w niej warunki obowiązują na terenie Rzeczypospolitej Polskiej.



Znaczenie symbolu „Pojemnik na śmieci“

Proszę oszczędzać nasze środowisko, sprzęt elektryczny nie należy do śmieci domowych.

Proszę korzystać z punktów zbiorczych, przewidzianych do zdawania sprzętu elektrycznego, i tam proszę oddawać sprzęt elektryczny, którego już nie będą Państwo używać.

Tym sposobem pomagają Państwo unikać potencjalnych następstw niewłaściwego usuwania odpadów, mających wpływ na środowisko i zdrowie ludzi.

Tą drogą przyczyniają się Państwo do ponownego użycia, do recyklingu i do innych form wykorzystania starego sprzętu elektrycznego i elektronicznego.

Informacje, gdzie można zdać sprzęt, otrzymają Państwo w swoich urzędach komunalnych lub w administracji gminy.

Všeobecné bezpečnostní pokyny

Před uvedením tohoto přístroje do provozu si velmi pozorně přečtěte návod k obsluze a tento návod spolu se záručním listem, pokladním blokem a podle možnosti i s obalem a vnitřním vybavením obalu dobře uschovejte.

- Používejte tento přístroj výlučně pro soukromou potřebu a pro stanovené účely. Tento přístroj není určen pro komerční použití. Nepoužívejte jej v otevřeném prostoru (s výjimkou přístrojů, které jsou podmíněně používány venku určeny). Chraňte jej před horkem, přímým slunečním zářením, vlhkostí (v žádném případě jej neponořujte do kapalín) a stykem s ostrými hranami. Nepoužívejte přístroj v případě, že máte vlhké ruce. Jestliže dojde k navlhčení nebo namočení přístroje, okamžitě vytáhněte zástrčku ze zásuvky. Vyvarujte se styku s vodou.
- Přístroj vypněte a vždy vytáhněte zástrčku ze zásuvky (tahejte jen za zástrčku, nikdy ne za kabel), jestliže nebudete přístroj používat, chcete-li namontovat příslušenství, přístroj vyčistit nebo v případě poruchy.
- Přístroj nesmí zůstat v provozu **bez** dozoru. Jestliže musíte pracoviště opustit, vždy přístroj vypněte, resp. vytáhněte zástrčku ze zásuvky (vždy tahejte za zástrčku, nikdy ne za kabel).
- Pravidelně kontrolujte přístroj a přívodní kabel z hlediska poškození. Jestliže přístroj vykazuje nějakou závadu, neuvádějte jej do provozu.
- Neopravujte přístroj vlastními silami, nýbrž vyhledejte autorizovaného opraváře. Abyste eliminovali rizika, nechejte poškozený přívodní kabel nahradit kabelem se stejnými hodnotami a to jen výrobcem, naším servisem pro zákazníky nebo jinou kvalifikovanou osobou.
- Používejte jen originální příslušenství.

Děti

- Z důvodu zajištění bezpečnosti Vašich dětí neopouštějte je v jejich dosahu žádné součásti obalu (plastové pytlíky, kartón, styropor atd.).

Pozor! Zabraňte tomu, aby si malé děti hrály s fólií. **Hrozí nebezpečí udušení!**

- Abyste ochránili děti před riziky spojenými s elektrickými přístroji, postarejte se o to, aby kabel nevisel dolů a děti na přístroj nedosáhly.

Přehled ovládacích prvků

- 1 Transparentní víko
- 2 Lisovací kužel (malý/velký)
- 3 Filtrační sítko
- 4 Nádoba na šťávu
- 5 Vodící trn
- 6 Těleso s motorem
- 7 Zařízení pro navijení kabelu s držákem pro zástrčku

Uvedení do provozu

- Před prvním použitím vyčistěte přístroj způsobem uvedeným v bodě „Čištění“.
- Odviňte síťový kabel ze skříň přístroje a sestavte přístroj podle vyobrazení jednotlivých dílů (Pořadí od 7 do 1).

Používání přístroje

Nasazení a uvolnění konvickvy

- **Namontujte** konvickvu tak, že ji sklopíte nad vodící čep a otočíte ve směru hodinových ručiček, dokud nezaklapne.
- Konvickvu **uvolněte** tak, že ji otočíte o proti směru otáčení hodinových ručiček a pak nadzdvihnete z podstavce.

Montáž a uvolňování lisovacího kužele

- Konvickvu **uvolněte** tak, že ji otočíte o proti směru otáčení hodinových ručiček a pak nadzdvihnete z podstavce.
- **Velký lisovací kužel** je nasazen na malém kuželu, který slouží jako adaptér. Dávejte pozor na drážky. Kužele je možné od sebe roztáhnout tahem.

1. Postavte přístroj na plochu s pevným a rovným povrchem. Postavte jej tak, aby se nemohl převrhnout.
2. Nasadte konvickvu souose na těleso (prohloubení v konvickvě dejte nad hnací osu) a pevně ji zshroubujte.
3. Nyní do konvickvy vložte filtrační sítko.
4. Vždy nejdříve přitiskněte pevně malý lisovací kužel na filtrační sítko, dokud nezaklapne. Nasadte – podle velikosti ovoce – velký lisovací kužel.

Velký lisovací kužel =

velké citrusové plody (pomeranče, grepy atd.)

Malý lisovací kužel =

malé citrusové plody (citrony, limetky atd.)

5. Zástrčku zastráte do předpisovou instalované zásuvky 230 V, 50 Hz.
6. Citrusový plod v jeho středu rozkrojíte na dvě poloviny. Přitlačte jednu polovinu dužinou na lisovací kužel a přidrže ji přitisknutou. Přístroj se automaticky začne otáčivě pohybovat. Výsledek můžete vylepšit tím, jestliže tlak uvolňujete a opět zvyšujete. Tím dojde ke změně otáčení.

POZOR: Nepoužívejte přístroj po dobu delší než 5 minut!

7. Šťáva nyní stéká do nádoby (max. 1,2 l). Dužina a jádra zůstanou ve filtračním sítku.
8. Nyní konvickvu vyjměte, abyste mohli šťávu nalít. Konvickvu s uzavřeným víkem můžete použít i pro uchování šťávy v chladničce.
9. Po použití vytáhněte zástrčku ze zásuvky a vyčistěte přístroj tak, jak je popsáno níže.

Zařízení pro navijení síťového kabelu

Síťový kabel můžete navinout na podstavec.

DŮLEŽITÉ UPOZORNĚNÍ:

- Šťávu z citrusových plodů spotřebujte co nejdříve.
- Šťávu z citrusových plodů nikdy nepřechovávejte v kovových nádobách.

Čištění

- Před každým čištěním vždy nejprve vytáhněte zástrčku ze zásuvky.
- Lis na citrusové plody vyčistěte po každém použití.
- Nádobu na šťávu, filtrační sítko, oba lisovací kužele a transparentní víko můžete mýt v obyčejné mycí lázni. Opatrně vytáhněte malý lisovací kužel z filtračního sítka, abyste ho mohli omýt. Nepoužívejte žádné ostré nebo drsné čisticí prostředky.
- Skříň motoru a síťový kabel čistěte jen lehce navlhčeným hadříkem a po vyčištění je hned otřete do sucha.
- **Nikdy neponořujte těleso s motorem do vody!**
- Po vyčištění můžete všechny díly sestavit tak, jak je popsáno v kapitole „Ovládací prvky“.

Technické údaje

Model:.....ZP 3066
Pokrytí napětí:.....230 V, 50 Hz
Příkon: 40 W
Třída ochrany: II
Doba krátkého provozu:5 Min.
Objem náplně:..... max. 1200 ml

Tento přístroj byl testován podle všech příslušných, v současné době platných směrnic CE, jako je např. elektromagnetická kompatibilita a direktiva o nízkonapěťové bezpečnosti, a byl zkonstruován podle nejnovějších bezpečnostně-technických předpisů.

Vyhrazujeme si technické změny!

Záruka

Na námi prodaný přístroj poskytujeme záruku v trvání 24 měsíců od data prodeje (pokladní doklad).

Během záruční lhůty odstraníme bezplatně všechny vady přístroje nebo příslušenství, které vzniknou v důsledku vad materiálu nebo výrobních vad, a to opravou nebo, podle našeho uvážení, formou výměny. Záruční plnění nemají za následek ani prodloužení záruční doby ani tím nevzniká nárok na novou záruku!

Jako záruční doklad slouží doklad o koupi. Bez tohoto dokladu nelze uskutečnit bezplatnou výměnu nebo bezplatnou opravu.

V případě uplatnění záruky předejte, prosím, **kompletní** přístroj v **originálním obalu** spolu s pokladním dokladem Vašemu obchodníkovi.

Jak na vady na spotřebním příslušenství, resp. dílech podléhajících rychlému opotřebení, tak i na čištění, údržbu nebo výměnu dílů podléhajících rychlému opotřebení se záruka nevztahuje a je proto nutno je uhradit!

Záruka zaniká v případě, že dojde k zásahu neautorizovanou osobou.

Po uplynutí záruky

Po uplynutí záruční doby je možno za úplatu provést opravy v příslušném odborném obchodě nebo opravně.



Význam symbolu „Popelnice“

Chraňte naše životní prostředí, elektropřístroje nepatří do domovního odpadu.

Pro likvidaci elektropřístrojů použijte určených sběrných míst a odevzdejte zde elektropřístroje, jestliže už nebudete používat.

Pomůžete tak předejít možným negativním dopadům na životní prostředí a lidské zdraví, ke kterým by mohlo dojít v důsledku nesprávné likvidace.

Prispějte tím ke zhodnocení, recyklaci a dalším formám zhodnocení starých elektronických a elektrických přístrojů.

Informace o tom, kde lze tyto přístroje odevzdat k likvidaci, obdržíte prostřednictvím územně správních celků nebo obecního úřadu.

Általános biztonsági rendszabályok

A készülék használatba vétele előtt gondosan olvassa végig a használati utasítást, és őrizze meg a garancialevéllel, a pénztári nyugtával és lehetőleg a csomagolókartonnal, ill. az abban lévő beléstannyal együtt!

- Kizárólag személyi célra használja a készüléket, és csupán arra, amire való! A készülék nem ipari jellegű használatra készült. Ne használja a szabadban (hacsak nem a szabadban való, meghatározott korlátok közötti használatra van szánva)! Ne tegye ki erős hőhatásnak, közvetlen napsugárzásnak és nedvességnek (semmi esetre se mártsa folyadékba), és óvja az éles szélektől! Ne használja a készüléket vizes kézzel! Ha a készülék vizes vagy nedves lett, azonnal húzza ki a konnektorból! Ne nyúljon bele a vízbe!
- Kapcsolja ki a készüléket, és amikor nem használja, tartozékokat helyez rá, tisztítja, vagy ha zavart észlel, mindig húzza ki a csatlakozó dugaszt a konnektorból!
- **Ne** működtesse a készüléket felügyelet nélkül! Ha elhagyja a munkahelyet, mindig kapcsolja ki a készüléket, ill. húzza ki a dugaszt a konnektorból (a dugaszról, és nem a kábelnél fogva)!
- Rendszeresen ellenőrizze, hogy nincs-e a készüléken vagy a kábelben sérülés! Sérült készüléket soha ne helyezzen üzembe!
- A kockázatok elkerülése végett ne maga javítsa a készüléket, hanem keressen fel egy erre kiképzett szakembert! Ha hibás a csatlakozó kábel, csak a gyártótól, a vevőszolgálatunktól vagy hasonló képzettségű személytől kérjen helyette azonos értékű másik kábelt!
- Csak eredeti tartozékokat használjon!

Gyerekek

- Gyermekai biztonsága érdekében ne hagyja általuk elérhető helyen a csomagolóelemeket (műanyag zacskó, karton, sztiropor stb.)!

Vigyázat! Kisgyermeket ne engedjen a fóliával játszani.
Fulladás veszélye állhat fenn!

- Annak érdekében, hogy a gyermekeket megvédje az elektromos készülékek okozta veszélyektől, soha ne hagyja a kábeleket szabadon lógni, és olyan helyre tegye a készüléket, ahol gyermekek nem férhetnek hozzá!

A kezelő elemek áttekintése

- 1 Átlátszó fedél
- 2 Facsarókúp (kicsi/nagy)
- 3 Szűrő
- 4 Gyümölcsleves edény
- 5 Megvezető tűske
- 6 Motorház
- 7 Kábelfelcsévévelés dugasztartóval

Használatba vétel

- Az első használatba vétel előtt tisztítsa meg a készüléket úgy, ahogy a „Tisztítás” címszó alatt olvasható.

- Tekerje le a hálózati csatlakozó kábelt a talprészről, és szerelje össze a készüléket úgy, ahogy az egyes alkatrészek ábrázolásán látható (sorrend 7-től 1-ig).

A készülék használata

A kanna felszerelése és kioldása

- A kannát úgy tudja **beilleszteni**, ha vezetőpöckön át befordítja és az óramutató járásával megegyező irányban elfordítja, amíg be nem pattan a helyére.
- A kannát úgy lehet **kioldani**, ha az óramutató járásával ellentétes irányban elfordítja a lábazatról és megemeli.

A facsarókúp felszerelése és kioldása

- A **kis facsarókúpot** közvetlenül a hajtótengelyre kell ráhúzni úgy, hogy teljesen felfeküdjön a szűrőfilteren.
- A **nagy facsarókúpot** a kis kúpra kell húzni, amely adapterként szolgál. Figyeljen, hogy hol van az erre kialakított mélyedés. A két kúpot kézzel szét lehet húzni.

1. Állítsa a készüléket szilárd és sima felületre! Úgy helyezze el, hogy ne billeghessen!
2. Úgy tegye fel a kannát a burkolatra, hogy pontosan középen helyezkedjen el (a kannán lévő bemélyesztést a hajtótengelyre kell ráhúzni), és szorosan csavarja rá!
3. Ezután tegye bele a szűrőfiltert a kannába!
4. Mindig először a kis préselőkúpot nyomja a filterszűrőre, amíg az be nem pattan a helyére. Helyezze rá – a gyümölcs méretétől függően – a nagy préselőkúpot.

Nagy facsarókúp =

nagyméretű citrusfélék (narancs, grépfrút stb.)

Kis facsarókúp =

kisméretű citrusfélék (citrom, limetta usw.)

5. Dugja a hálózati csatlakozó dugót előírászerűen szerelt 230 V, 50 Hz-es konnektorba!
6. Vágja félbe a citrusgyümölcsöt! Nyomja rá az egyik fél gyümölcsfelületét a facsarókúpra, és tartsa rányomva! A készülék forgó mozgása magától megindul. Javíthatja az eredményt azzal, hogy enged a nyomásból, majd újra megnyomja a gyümölcsöt. Ezzel a forgásirány megfordul.

FIGYELEM:

Ne használja a készüléket egyfolytában 5 percnél tovább!

7. A lé belefolyik a tartályba (max. 1,2 l). A gyümölcs húsa és magjai a szűrőfilterben maradnak.
8. Ezután vegye le a kannát, hogy kiöntse a tartalmát! A kannát lezár fedéllel arra is használhatja, hogy ebben tartsa a kifacsart levét a hűtőszekrényben.
9. Használat után húzza ki a készüléket a konnektorból, és tisztítsa meg az alábbiakban olvasható módon!

Kábelfelcsévéelő szerkezet

A hálózati csatlakozó kábelt a talprészen felcsévéliheti.

FONTOS FIGYELMEZTETÉS:

- A citruslevet a lehető legrövidebb időn belül fogyassza el!
- Citrusleveket soha ne tároljon fémedényekben!

Tisztítás és tárolás

- Tisztítás előtt először mindig húzza ki a hálózati csatlakozó dugaszt!
- Tisztítsa meg a citromfacsarót minden használat után!
- A létartályt, a szűrőfiltert, a két facsarókúpot és az átlátszó fedelet egyszerű mosogatással tisztítsa! Óvatosan húzza ki a kis préselőkúpot a filterszűrőből, ha meg akarja tisztítani. Ne használjon erős vagy súroló hatású tisztítószeret.
- A motorrészt és a hálózati kábelt enyhén nedves ruhával tisztítsa, utána pedig törölje szárazra!
- **Soha ne mártsa a motorházat vízbe!**
- Tisztítás után az összes alkatrészt összerakhatja a „Kezelőelemek áttekintése” alatti ábrán látható módon.

Műszaki adatok

Modell:.....ZP 3066
Feszültségellátás:230 V, 50 Hz
Teljesítményfelvétel: 40 W
Védelmi osztály: II
Rövid üzemeltetési idő: 5 perc .
Töltési mennyiség:max. 1200 ml

Ezt a készüléket az Európa Tanács minden vonatkozó aktuális irányelve szerint (pl. elektromágnesesség-elviselő képesség vagy kifestés-elviselő képesség) ellenőriztük, és a legújabb biztonságtechnikai előírások szerint készült.

Megjegyezzük az esetleges műszaki változásokat!

Garancia

Garanciális igényeivel forduljon, kérem, a szerződéses kereskedőjéhez!

A garancia igazolására a pénztári nyugta szolgál. E nélkül az igazolás nélkül sem díjmentes csere, sem díjtalan javítás nem végezhető.

Garanciális esetben **eredeti csomagolásában** adja át az alapkészüléket a pénztári bizonylattal együtt annak a kereskedőnek, akitől a **készüléket** vásárolta!

Sem az elhasznált tartozékokban, ill. kopó alkatrészekben bekövetkező hibák, sem a tisztítás, karbantartás vagy a kopó alkatrészek cseréje nem esik a garancia hatálya alá, következőképp térítésköteles.

Illetéktelen beavatkozás a garancia megszűnését eredményezi.

A garanciális idő után

A garanciális idő eltelte után a megfelelő szakkereskedésben vagy javítószolgálatnál végeztesse a térítésköteles javításokat.



A „kuka” piktogram jelentése

Kímélje környezetünket, az elektromos készülékek nem a háztartási szemétként válnak!

Használja az elektromos készülékek ártalmatlanítására kijelölt gyűjtőhelyeket, ott adja le azokat az elektromos készülékeit, amelyeket többé már nem kíván használni!

Ezzel segítséget nyújt ahhoz, hogy elkerülhető legyenek azok a hatások, amelyeket a helytelen „szemétre dobás” gyakorolhat a környezetre és az emberi egészségre.

Ezzel hozzájárul az újrahasznosításhoz, a recyclinghoz és a kiöregedett elektromos és elektronikus készülékek értékesítésének egyéb formáihoz.

Az önkormányzatoknál vagy a polgármesteri hivatalokban tájékoztatást kaphat arról, hogy hova viheti a kiselejtezett készülékeket.

Общие указания по технике безопасности

Перед началом эксплуатации прибора внимательно прочитайте прилагаемую инструкцию по эксплуатации и сохраните ее в надежном месте, вместе с гарантийным талоном, кассовым чеком и, по возможности, картонной коробкой с упаковочным материалом.

- Пользуйтесь прибором только частным образом и по назначению. Прибор не предназначен для коммерческого использования. Не пользуйтесь прибором под открытым небом (исключая приборы, эксплуатация которых под открытым небом допустима). Предохраняйте прибор от жары, прямых солнечных лучей, влажности (ни в коем случае не погружайте его в воду) и ударов об острые углы. Не прикасайтесь к прибору влажными руками. Если прибор увлажнился или намок, тут же выньте вилку из розетки. Не прикасайтесь к мокрым местам.
- После эксплуатации, монтаже принадлежностей, чистке или поломке прибора всегда вынимайте вилку из розетки (тяните за вилку, а не за кабель).
- Не оставляйте включенные электроприборы без присмотра. Если возникнет необходимость отлучиться, то выключите электроприбор или выньте вилку из розетки (тяните за вилку, а не за кабель).
- Регулярно осматривайте прибор и кабель на предмет возможных повреждений. Ни в коем случае не включайте прибор, имеющий повреждения.
- Ни в коем случае не ремонтируйте прибор самостоятельно, а обращайтесь в таком случае за помощью к специалисту, имеющему соответствующий допуск. Из соображений безопасности, замена сетевого шнура на равнозначный допускается только через завод-изготовитель, нашу сервисную мастерскую или соответствующего квалифицированного специалиста.
- Используйте только оригинальные запчасти.

Дети

- Из соображений безопасности для детей не оставляйте лежать упаковку (пластиковые мешки, картон, пенопласт и т.д.) без присмотра.

Внимание! Не позволяйте детям играть с полиэтиленовой пленкой. **Опасность удушья!**

- Для защиты детей от поражений электротоком, следите за тем, чтобы кабель не висел где попало и дети не имели доступа к прибору.

Обзор деталей прибора

- 1 Прозрачная крышка
- 2 Пресс-головка (маленькая/большая)
- 3 Фильтровальное ситечко
- 4 Сосуд для сока
- 5 Направляющий стержень
- 6 Корпус с электромотором
- 7 Механизм смотки кабеля с держателем вилки

Подготовка к эксплуатации

- Перед первым использованием, вычистите прибор в соответствии с указаниями, описанными в разделе „Чистка“
- Размотайте сетевую кабель и соберите прибор в соответствии с изображением деталей (В обратном порядке от 7 до 1).

Эксплуатация прибора

Монтаж и снятие сокоосборника

- **Установите** сосуд, отвернув его над направляющим штырем и повернув по часовой стрелке, до фиксации.
- **Снятие:** поверните её примерно против часовой стрелки и поднимите.

Снятие и установка нажимного конуса

- **Малый конус** насаживается непосредственно на приводную ось до упора в фильтровальную сетку.
 - **Большой конус** насаживается сверху на малый конус как на переходник. Обратите внимание на выступ. Снимаются конусы порознь.
1. Установите электроприбор на твердую и ровную поверхность. Установите его так, чтобы он не смог перевернуться.
 2. Установите сокоосборник на середину корпуса (углубление на корпусе должно попасть в раструб приводной оси) и крепко закрутите его.
 3. Вставьте в сокоосборник сито.
 4. Сначала в фильтровальное сито вставляется маленькая пресс-головка, до фиксации. Затем, в зависимости от размера фруктов, большая пресс-головка.

Большая пресс-головка = для больших плодов (апельсинов, грейпфрутков и т.д.)

Маленькая пресс-головка = для маленьких плодов (лимонов, мандаринов и т.д.)

5. Вставьте вилку в розетку с напряжением сети 230 В, 50 Гц, установленную в соответствии с предписаниями.
6. Разделите плод пополам. Плоской стороной половинки плода надавите на нажимной конус прибора и удерживайте давление. Конус начнёт вращаться. Для достижения лучшего результата, попеременно надавливайте и снимайте давление полностью. При этом прибор каждый раз изменяет направление вращения.

ВНИМАНИЕ:

Не пользуйтесь прибором более 5 минут непрерывной работы!

7. Сок стекает в колбу (макс. 1,2 мл). Мякоть и косточки остаются в фильтрующей сетке.
8. Для сливания сока снимите сокоосборник. Выжатый сок можно хранить в сокоосборнике, накрыв его крышкой и поставив в холодильник.
9. По окончании работы выньте вилку из розетки и прочистите прибор, как это описано ниже.

Намотка сетевого кабеля

Сетевой кабель можно наматывать на основание прибора.

ВАЖНЫЕ УКАЗАНИЯ:

- Употребляйте отжатый сок как можно быстрее.
- Никогда не храните сок в металлическом сосуде.

Чистка

- Перед каждой чисткой вынимайте вилку из розетки
- Чистите соковыжималку после каждого применения.
- Промойте сокосборник, фильтровальное сито, обе пресс-головки и прозрачную крышку в простом моющем растворе. Для чистки маленькой пресс-головки осторожно вытяните ее из фильтровального сита. Не используйте для чистки сильномоющие средства или пасты.
- Протрите моторный отсек и сетевой шнур слегка влажной тряпкой и непосредственно за этим протрите их насухо.
- **Ни в коем случае не погружайте корпус с мотором в воду!**
- После чистки деталей, прибор можно опять собрать, как это изображено на рисунке в главе „Обзор деталей прибора“.

Технические данные

Модель: ZP 3066

Электропитание: 230 В, 50 Гц

Потребляемая мощность: 40 ватт

Класс защиты: II

Интервальный режим работы: 5 мин.

Вместимость: макс. 1200 мл

Это изделие прошло все необходимые и актуальные проверки, предписанные директивой СЕ, к прим. на электромагнитную совместимость и соответствие требованиям к низковольтной технике, оно было также сконструировано и построено с учетом последних требований по технике безопасности.

Мы оставляем за собой право на технические изменения!

Гарантийное обязательство

Гарантийный срок на территории Российской Федерации устанавливается полномочными представителями.

Кассовый чек является гарантийным талоном. Без него невозможен бесплатный ремонт или замена изделия.

В случае возникновения претензий по гарантии, предъявите изделие в **полной комплектации, с оригинальной упаковкой** и кассовым чеком торговой точке, продавшей это изделие.

Дефекты изнашиваемых принадлежностей или трущихся деталей, а также чистка, техобслуживание или замена трущихся деталей не попадают под гарантию, и поэтому проводятся за отдельную оплату!

Гарантия теряется при вскрытии изделия посторонними лицами.

После гарантии

После окончания срока гарантии, ремонт изделий производится за оплату, соответствующими мастерскими или пунктами сервисного обслуживания.



D-47906 Kempen/Germany · Industriering Ost 40
Internet: <http://www.clatronic.de> · email: info@clatronic.de

Stütings Medien, Krefeld · 05/06